

Для эксплуатирующей стороны

## Руководство по эксплуатации

eIoSTOR

VEH 50/7-1 ... VEH 100/7-1

Алматы (7273)495-231  
Ангарск (3955)60-70-56  
Архангельск (8182)63-90-72  
Астрахань (8512)99-46-04  
Барнаул (3852)73-04-60  
Белгород (4722)40-23-64  
Благовещенск (4162)22-76-07  
Брянск (4832)59-03-52  
Владивосток (423)249-28-31  
Владикавказ (8672)28-90-48  
Владимир (4922) 49-43-18  
Волгоград (844)278-03-48  
Вологда (8172)26-41-59  
Воронеж (473)204-51-73  
Екатеринбург (343)384-55-89

Ижевск (3412)26-03-58  
Иваново (4932)77-34-06  
Иркутск (395)279-98-46  
Казань (843)206-01-48  
Калининград (4012)72-03-81  
Калуга (4842)92-23-67  
Кемерово (3842)65-04-62  
Киров (8332)68-02-04  
Коломна (4966)23-41-49  
Кострома (4942)77-07-48  
Краснодар (861)203-40-90  
Красноярск (391)204-63-61  
Курск (4712)77-13-04  
Курган (3522)50-90-47  
Липецк (4742)52-20-81  
Киргизия (996)312-96-26-47

Магнитогорск (3519)55-03-13  
Москва (495)268-04-70  
Мурманск (8152)59-64-93  
Набережные Челны (8552)20-53-41  
Нижний Новгород (831)429-08-12  
Новокузнецк (3843)20-46-81  
Ноябрьск (3496)41-32-12  
Новосибирск (383)227-86-73  
Омск (3812)21-46-40  
Орел (4862)44-53-42  
Оренбург (3532)37-68-04  
Пенза (8412)22-31-16  
Петрозаводск (8142)55-98-37  
Псков (8112)59-10-37  
Россия (495)268-04-70

Пермь (342)205-81-47  
Ростов-на-Дону (863)308-18-15  
Рязань (4912)46-61-64  
Самара (846)206-03-16  
Саранск (8342)22-96-24  
Санкт-Петербург (812)309-46-40  
Саратов (845)249-38-78  
Севастополь (8692)22-31-93  
Симферополь (3652)67-13-56  
Смоленск (4812)29-41-54  
Сочи (862)225-72-31  
Ставрополь (8652)20-65-13  
Сыктывкар (8212)25-95-17  
Сургут (3462)77-98-35  
Тамбов (4752)50-40-97  
Казахстан (772)734-952-31

Тверь (4822)63-31-35  
Тольятти (8482)63-91-07  
Томск (3822)98-41-53  
Тула (4872)33-79-87  
Тюмень (3452)66-21-18  
Улан-Удэ (3012)59-97-51  
Ульяновск (8422)24-23-59  
Уфа (347)229-48-12  
Хабаровск (4212)92-98-04  
Чебоксары (8352)28-53-07  
Челябинск (351)202-03-61  
Череповец (8202)49-02-64  
Чита (3022)38-34-83  
Якутск (4112)23-90-97  
Ярославль (4852)69-52-93

# Содержание

<b>Содержание</b>	<b>8</b>	<b>Вывод из эксплуатации.....</b>	<b>10</b>	
<b>1</b>	<b>Безопасность .....</b>		<b>3</b>	
1.1	Относящиеся к действию предупредительные указания.....		3	
1.2	Использование по назначению.....		3	
1.3	Общие указания по технике безопасности.....		4	
<b>2</b>	<b>Указания по документации .....</b>		<b>7</b>	
2.1	Соблюдение совместно действующей документации .....		7	
2.2	Хранение документации.....		7	
2.3	Действительность руководства .....		7	
<b>3</b>	<b>Обзор изделия.....</b>		<b>7</b>	
3.1	Конструкция изделия .....		7	
3.2	Маркировочная табличка .....		8	
3.3	Маркировка CE.....		8	
3.4	Единый знак обращения на рынке государств-членов Таможенного союза .....		8	
3.5	Срок службы.....		8	
3.6	Дата производства.....		8	
<b>4</b>	<b>Управление.....</b>		<b>8</b>	
4.1	Настройка температуры горячей воды.....		8	
<b>5</b>	<b>Устранение неполадок.....</b>		<b>9</b>	
5.1	Устранение неполадок .....		9	
5.2	Неисправный термостат.....		9	
<b>6</b>	<b>Техническое обслуживание.....</b>		<b>9</b>	
6.1	Очистка изделия .....		9	
6.2	Проверка предохранительного клапана .....		9	
6.3	Проверка магниевого защитного анода .....		9	
<b>7</b>	<b>Временный вывод из эксплуатации .....</b>		<b>9</b>	
7.1	Опорожнение изделия .....		9	
7.2	Наполнение изделия .....		10	
		<b>8.1</b>	<b>Вывод изделия из эксплуатации .....</b>	<b>10</b>
		<b>9</b>	<b>Переработка и утилизация.....</b>	<b>10</b>
		<b>10</b>	<b>Гарантия .....</b>	<b>10</b>
			<b>Приложение .....</b>	<b>11</b>
		<b>A</b>	<b>Устранение неполадок.....</b>	<b>11</b>

## 1 Безопасность

### 1.1 Относящиеся к действию предупредительные указания

#### Классификация относящихся к действию предупредительных указаний

Относящиеся к действию предупредительные указания классифицированы по степени возможной опасности с помощью предупредительных знаков и сигнальных слов следующим образом:

#### Предупредительные знаки и сигнальные слова



##### Опасность!

Непосредственная опасность для жизни или опасность тяжелых травм



##### Опасность!

Опасность для жизни в результате поражения электрическим током



##### Предупреждение!

Опасность незначительных травм



##### Осторожно!

Риск материального ущерба или нанесения вреда окружающей среде

### 1.2 Использование по назначению

В случае ненадлежащего использования или использования не по назначению возможна опасность для здоровья и жизни пользователя или третьих лиц, а также опасность нанесения ущерба изделию и другим материальным ценностям.

Изделие предназначено для приготовления горячей воды для бытовых нужд.

– Макс. температура горячей воды: 75 °С

Монтаж допускается только в вертикальном положении на стене.

Использование по назначению подразумевает:

- соблюдение прилагаемых руководств по эксплуатации изделия, а также всех прочих компонентов системы
- соблюдение всех приведенных в руководствах условий выполнения осмотров и техобслуживания.

Данным изделием могут пользоваться дети от 8 лет и старше, а также лица с ограниченными физическими, сенсорными или умственными способностями или не

# 1 Безопасность

обладающие соответствующим опытом и знаниями, если они находятся под присмотром или были проинструктированы относительно безопасного использования изделия и осознают опасности, которые могут возникнуть при несоблюдении определенных правил. Детям запрещено играть с изделием. Детям запрещается выполнять очистку и пользовательское техобслуживание, если они не находятся под присмотром.

Использование изделия в автомобилях, таких как, например, передвижные дома или автокемперы, считается использованием не по назначению. Автомобилями не считаются единицы техники, стационарно установленные на длительное время (так называемая стационарная установка).

Иное использование, нежели описанное в данном руководстве, или использование, выходящее за рамки описанного здесь использования, считается использованием не по назначению. Использование не по назначению считается также любое непосредствен-

ное применение в коммерческих и промышленных целях.

## **Внимание!**

Любое неправильное использование запрещено.

### **1.3 Общие указания по технике безопасности**

#### **1.3.1 Опасность вследствие неправильного управления**

Неправильные действия при управлении изделием могут подвергнуть опасности вас и других людей и причинить материальный ущерб.

- ▶ Внимательно прочтите данное руководство и всю дополнительную документацию, особенно главу «Безопасность» и предупреждающие указания.
- ▶ Выполняйте только те действия, которые предписываются данным руководством по эксплуатации.

#### **1.3.2 Предотвращение повреждений в результате замерзания**

Если изделие не используется и хранится длительное время (например, в течение зимнего отпуска) в неотопляемом помещении, то вода, находящаяся в изделии и в

трубопроводах, может замерзнуть.

- ▶ Позаботьтесь о том, чтобы помещение установки никогда не подвергалось воздействию мороза.

### 1.3.3 Материальный ущерб из-за нарушения герметичности

- ▶ Следите за тем, чтобы на соединительных трубопроводах не возникали механические напряжения.
- ▶ Не вешайте грузы (например, одежду) на трубопроводы.
- ▶ Сразу после обнаружения негерметичностей водопровода между изделием и водоразборными точками закройте запорный вентиль холодной воды.
- ▶ Поручите специалисту устранить негерметичность.

### 1.3.4 Опасность для жизни вследствие модифицирования изделия или деталей рядом с ним

- ▶ Ни в коем случае не снимайте, не шунтируйте и не блокируйте защитные устройства.

- ▶ Не выполняйте манипуляций с защитными устройствами.
- ▶ Не нарушайте целостность и не удаляйте пломбы с компонентов.
- ▶ Не предпринимайте никаких изменений:
  - с изделием
  - на водопроводных трубах и проводах
  - предохранительный клапан
  - сливные трубопроводы
  - строительные конструкции, которые могут повлиять на эксплуатационную безопасность изделия

### 1.3.5 Опасность травмирования и риск материального ущерба из-за неправильного выполнения или невыполнения технического обслуживания и ремонта.

- ▶ Никогда не пытайтесь самостоятельно выполнить работы по ремонту или техническому обслуживанию изделия.
- ▶ Незамедлительно вызовите специалиста для устранения неисправностей и повреждений.



## 1 Безопасность

- ▶ Соблюдайте заданные межсервисные интервалы.



## 2 Указания по документации

### 2.1 Соблюдение совместно действующей документации

- ▶ Обязательно соблюдайте все руководства по эксплуатации, прилагающиеся к компонентам системы.

### 2.2 Хранение документации

- ▶ Храните данное руководство, а также всю совместно действующую документацию для дальнейшего использования.

### 2.3 Действительность руководства

Действие настоящего руководства распространяется исключительно на следующие изделия:

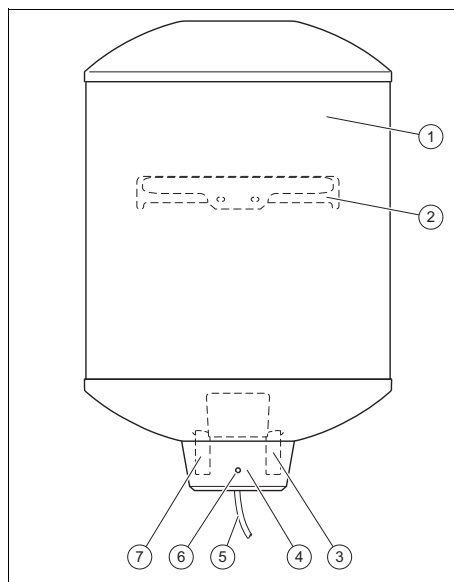
#### Изделие - артикульный номер

VEN 50/7-1	0010020680
VEN 80/7-1	0010020681
VEN 100/7-1	0010020682

## 3 Обзор изделия

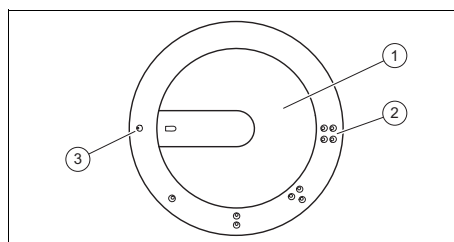
Данное изделие – это электрический ёмкостный водонагреватель.

### 3.1 Конструкция изделия



- |   |                           |   |   |
|---|---------------------------|---|---|
| 1 | Накопитель горячей воды   | 5 | Кабель сетевого питания                 |
| 2 | Держатель аппарата        | 6 | Светодиод                               |
| 3 | Подключение холодной воды | 7 | Присоединительный патрубок горячей воды |
| 4 | Пульт управления          |   |   |

#### 3.1.1 Пульт управления



- |   |                   |   |               |
|---|-------------------|---|---------------|
| 1 | Поворотная кнопка | 2 | Положение «4» |
|   |                   | 3 | Положение «0» |

## 4 Управление

### 3.2 Маркировочная табличка

Маркировочная табличка находится на нижней стороне изделия.

Маркировочная табличка содержит следующие данные:

Данные	Значение
Serial-Nr.	Для идентификации
VEN xxx/7-1	Обозначение изделия
л	Объём наполнения
кВт	Мощность
V	Сетевое напряжение

### 3.3 Маркировка CE



Маркировка CE документально подтверждает соответствие характеристик изделий, указанных на маркировочной табличке, основным требованиям соответствующих директив.

С заявлением о соответствии можно ознакомиться у изготовителя.

### 3.4 Единый знак обращения на рынке государств-членов Таможенного союза



Маркировка изделия единым знаком обращения на рынке государств-членов Таможенного Союза свидетельствует о соответствии изделия требованиям всех технических предписаний Таможенного Союза, распространяющихся на него.

### 3.5 Срок службы

При условии соблюдения предписаний относительно транспортировки, хранения, монтажа и эксплуатации, ожидаемый срок службы изделия составляет 10 лет.

### 3.6 Дата производства

Дата производства (неделя, год) указаны в серийном номере на маркировочной табличке:

- третий и четвертый знак серийного номера указывают год производства (двухзначный).
- пятый и шестой знак серийного номера указывают неделю производства (от 01 до 52).

## 4 Управление

### 4.1 Настройка температуры горячей воды



#### Опасность!

#### Опасность для жизни из-за легионелл!

Легионеллы развиваются при температуре ниже 60 °С.

- ▶ Раз в месяц нагревайте воду в накопителе горячей воды до температуры выше 60 °С и поддерживайте не менее часа, чтобы не допустить размножения легионелл.

- ▶ Чтобы установить температуру горячей воды между 10 и 75 °С, выберите для поворотной кнопки положение между «0» и «4».
- ◁ Светодиод сигнализирует о фазе разогрева.



- ▶ Для долговременного режима работы выберите положение «3». Это соответствует 60 °С.
- ▶ Чтобы выключить изделие, выберите положение «0».

## 5 Устранение неполадок

### 5.1 Устранение неполадок

- ▶ Для устранения неисправностей пользуйтесь таблицей в Приложении. Определите причину. Выполните предложенные меры по устранению.

### 5.2 Неисправный термостат

Если термостат выходит из строя, то встроенный предохранительный ограничитель температуры предотвращает чрезмерный нагрев горячей воды.

- ▶ Поручите выполнение ремонта специалисту.

## 6 Техническое обслуживание

### 6.1 Очистка изделия

- ▶ Очищайте изделие только влажной тряпкой с небольшим количеством не содержащего растворителей мыла.

### 6.2 Проверка предохранительного клапана

1. Раз в месяц сливайте воду через предохранительный клапан, чтобы не допустить известковых отложений.
2. Убедитесь, что вода вытекает из предохранительного клапана.

### 6.3 Проверка магниевого защитного анода

В зависимости от качества воды, выбранной температуры и расхода горячей воды происходит отложение накипи.

- ▶ Поручите проверку магниевого защитного анода, а также электрических деталей и элементов водяного контура специалисту.
  - Межсервисный интервал, в первый раз: 2 года
  - Межсервисный интервал, далее: 1 год

При замене магниевого защитного анода специалист может обнаружить, что в резервуаре есть загрязнения.

- ▶ Поручите специалисту устранить загрязнения.

## 7 Временный вывод из эксплуатации

Если изделие не будет использоваться длительное время, опорожните его. При необходимости наполните изделие заново.

### 7.1 Опорожнение изделия

**Условия:** Подключение к электросети с помощью штепсельной вилки

- ▶ Вытащите штепсельную вилку.
- ▶ Перекройте кран холодной воды.
- ▶ Откройте кран горячей воды, подключённый к изделию.
- ▶ Слейте воду из накопителя горячей воды через предохранительный клапан.

**Условия:** Стационарное подключение к электросети

- ▶ Поручите специалисту отсоединить электрический кабель и опорожнить накопитель горячей воды.

## 8 Вывод из эксплуатации

### 7.2 Наполнение изделия

**Условия:** Подключение к электросети с помощью штепсельной вилки

- ▶ Откройте запорный кран холодной воды.
- ▶ Откройте кран горячей воды, подключённый к изделию.
- ▶ Закройте кран горячей воды, когда из него потечёт вода.
- ▶ Вставьте штепсельную вилку в предусмотренную розетку.

**Условия:** Стационарное подключение к электросети

- ▶ Поручите специалисту подсоединить электрический кабель и снова ввести накопитель горячей воды в эксплуатацию.

## 8 Вывод из эксплуатации

### 8.1 Вывод изделия из эксплуатации

- ▶ Поручите специалисту вывести изделие из эксплуатации.

## 9 Переработка и утилизация

- ▶ Утилизацию транспортировочной упаковки предоставьте специалисту, установившему изделие.



Если изделие маркировано этим знаком:

- ▶ В этом случае не утилизируйте изделие вместе с бытовыми отходами.
- ▶ Вместо этого сдайте изделие в пункт приёма старой бытовой техники или электроники.



Если в изделии есть батарейки, маркированные этим знаком, то они могут содержать вредные для здоровья и окружающей среды вещества.

- ▶ В этом случае утилизируйте батарейки в пункте приёма использованных батареек.

## 10 Гарантия

Действующие условия гарантии завода-изготовителя Вы найдёте в приложенном к Вашему аппарату паспорте изделия.

## Приложение А Устранение неполадок

Неисправность	Возможная причина	Мероприятие
Изделие не работает.	Поворотная кнопка для настройки температуры горячей воды находится в положении «0».	1. Установите поворотную кнопку настройки температуры горячей воды в положение «1» — «4».
	Электропитание в здании отсутствует.	1. Обратитесь к специалисту-электрику или в энергоснабжающую организацию.
	Сработал защитный автомат.	1. Включите защитный автомат.
Вода не разогревается.	Какая-то деталь неисправна.	1. Обратитесь к специалисту.
Вода разогревается слишком медленно.	Слишком низкое напряжение электросети.	1. Обратитесь к специалисту-электрику или к своему специалисту.
	Нагревательный элемент покрыт отложениями накипи.	1. Обратитесь к специалисту.
При разогреве воды слышен сильный шум.	Нагревательный элемент покрыт отложениями накипи.	1. Обратитесь к специалисту.
	Предохранительный клапан засорён частицами накипи или песком.	1. Обратитесь к специалисту.
	Напор воды в здании сильно колеблется.	1. Поручите своему специалисту установить регулятор давления.
Вода нагревается слишком сильно. Происходит выброс горячей воды и пара.	Нагревательный элемент покрыт отложениями накипи.	1. Обратитесь к специалисту.
	Какая-то деталь неисправна.	1. Обратитесь к специалисту.

**Алматы** (7273)495-231  
**Ангарск** (3955)60-70-56  
**Архангельск** (8182)63-90-72  
**Астрахань** (8512)99-46-04  
**Барнаул** (3852)73-04-60  
**Белгород** (4722)40-23-64  
**Благовещенск** (4162)22-76-07  
**Брянск** (4832)59-03-52  
**Владивосток** (423)249-28-31  
**Владикавказ** (8672)28-90-48  
**Владимир** (4922) 49-43-18  
**Волгоград** (844)278-03-48  
**Вологда** (8172)26-41-59  
**Воронеж** (473)204-51-73  
**Екатеринбург** (343)384-55-89

**Ижевск** (3412)26-03-58  
**Иваново** (4932)77-34-06  
**Иркутск** (395)279-98-48  
**Казань** (843)206-01-48  
**Калининград** (4012)72-03-81  
**Калуга** (4842)92-23-67  
**Кемерово** (3842)65-04-62  
**Киров** (8332)68-02-04  
**Коломна** (4966)23-41-49  
**Кострома** (4942)77-07-48  
**Краснодар** (861)203-40-90  
**Красноярск** (391)204-63-61  
**Курск** (4712)77-13-04  
**Курган** (3522)50-90-47  
**Липецк** (4742)52-20-81  
**Киргизия** (996)312-96-26-47

**Магнитогорск** (3519)55-03-13  
**Москва** (495)268-04-70  
**Мурманск** (8152)59-64-93  
**Набережные Челны** (8552)20-53-41  
**Нижний Новгород** (831)429-08-12  
**Новокузнецк** (3843)20-46-81  
**Ноябрьск** (3496)41-32-12  
**Новосибирск** (383)227-86-73  
**Ноябрьск** (3496)41-32-12  
**Омск** (3812)21-46-40  
**Орел** (4862)44-53-42  
**Оренбург** (3532)37-68-04  
**Пенза** (8412)22-31-16  
**Петрозаводск** (8142)55-98-37  
**Псков** (8112)59-10-37  
**Россия** (495)268-04-70

**Пермь** (342)205-81-47  
**Ростов-на-Дону** (863)308-18-15  
**Рязань** (4912)46-61-64  
**Самара** (846)206-03-16  
**Саранск** (8342)22-96-24  
**Санкт-Петербург** (812)309-46-40  
**Саратов** (845)249-38-78  
**Севастополь** (8692)22-31-93  
**Симферополь** (3652)67-13-56  
**Смоленск** (4812)29-41-54  
**Сочи** (862)225-72-31  
**Ставрополь** (8652)20-65-13  
**Сыктывкар** (8212)25-95-17  
**Сургут** (3462)77-98-35  
**Тамбов** (4752)50-40-97  
**Казахстан** (772)734-952-31

**Тверь** (4822)63-31-35  
**Тольятти** (8482)63-91-07  
**Томск** (3822)98-41-53  
**Тула** (4872)33-79-87  
**Тюмень** (3452)66-21-18  
**Улан-Удэ** (3012)59-97-51  
**Ульяновск** (8422)24-23-59  
**Уфа** (347)229-48-12  
**Хабаровск** (4212)92-98-04  
**Чебоксары** (8352)28-53-07  
**Челябинск** (351)202-03-61  
**Череповец** (8202)49-02-64  
**Чита** (3022)38-34-83  
**Якутск** (4112)23-90-97  
**Ярославль** (4852)69-52-93