

## Руководство по установке и техническому обслуживанию



ecoTEC plus

VU, VUW ..6/5-5

Алматы (7273)495-231  
Ангарск (3955)60-70-56  
Архангельск (8182)63-90-72  
Астрахань (8512)99-46-04  
Барнаул (3852)73-04-60  
Белгород (4722)40-23-64  
Благовещенск (4162)22-76-07  
Брянск (4832)59-03-52  
Владивосток (423)249-28-31  
Владикавказ (8672)28-90-48  
Владимир (4922)49-43-18  
Волгоград (844)278-03-48  
Вологда (8172)26-41-59  
Воронеж (473)204-51-73  
Екатеринбург (343)384-55-89

Ижевск (3412)26-03-58  
Иваново (4932)77-34-06  
Иркутск (395)279-98-46  
Казань (843)206-01-48  
Калининград (4012)72-03-81  
Калуга (4842)92-23-67  
Кемерово (3842)65-04-62  
Киров (8332)68-02-04  
Коломна (4966)23-41-49  
Кострома (4942)77-07-48  
Краснодар (861)203-40-90  
Красноярск (391)204-63-61  
Курск (4712)77-13-04  
Курган (3522)50-90-47  
Липецк (4742)52-20-81  
Киргизия (996)312-96-26-47

Магнитогорск (3519)55-03-13  
Москва (495)268-04-70  
Мурманск (8152)59-64-93  
Набережные Челны (8552)20-53-41  
Нижний Новгород (831)429-08-12  
Новокузнецк (3843)20-46-81  
Новосибирск (383)227-86-73  
Ноябрьск (3496)41-32-12  
Ноябрьск (3496)41-32-12  
Омск (3812)21-46-40  
Орел (4862)44-53-42  
Оренбург (3532)37-68-04  
Пенза (8412)22-31-16  
Петрозаводск (8142)55-98-37  
Псков (8112)59-10-37  
Россия (495)268-04-70

Пермь (342)205-81-47  
Ростов-на-Дону (863)308-18-15  
Рязань (4912)46-61-64  
Самара (846)206-03-16  
Саранск (8342)22-96-24  
Санкт-Петербург (812)309-46-40  
Саратов (845)249-38-78  
Севастополь (8692)22-31-93  
Симферополь (3652)67-13-56  
Смоленск (4812)29-41-54  
Сочи (862)225-72-31  
Ставрополь (8652)20-65-13  
Сыктывкар (8212)25-95-17  
Сургут (3462)77-98-35  
Тамбов (4752)50-40-97  
Казахстан (772)734-952-31

Тверь (4822)63-31-35  
Тольятти (8482)63-91-07  
Томск (3822)98-41-53  
Тула (4872)33-79-87  
Тюмень (3452)66-21-18  
Улан-Удэ (3012)59-97-51  
Ульяновск (8422)24-23-59  
Уфа (347)229-48-12  
Хабаровск (4212)92-98-04  
Чебоксары (8352)28-53-07  
Челябинск (351)202-03-61  
Череповец (8202)49-02-64  
Чита (3022)38-34-83  
Якутск (4112)23-90-97  
Ярославль (4852)69-52-93

# Содержание

<b>Содержание</b>	<b>7</b>	<b>Ввод в эксплуатацию</b>	<b>19</b>
<b>1 Безопасность</b>	<b>4</b>	7.1 Включение и выключение изделия	19
1.1 Относящиеся к действию предупредительные указания	4	7.2 Прохождение помощника запуска	19
1.2 Использование по назначению	4	7.3 Запуск помощника запуска заново	20
1.3 Общие указания по технике безопасности	4	7.4 Программы тестов	20
1.4 Предписания (директивы, законы, стандарты)	7	7.5 Выполнение проверки типа газа	20
<b>2 Указания по документации</b>	<b>8</b>	7.6 Использование тестовых программ	21
2.1 Соблюдение совместно действующей документации	8	7.7 Подготовка греющей воды	21
2.2 Хранение документации	8	7.8 Проверка и подготовка греющей воды/заправочной и подпиточной воды	21
2.3 Действительность руководства	8	7.9 Защита от недостаточного давления воды	22
<b>3 Описание изделия</b>	<b>8</b>	7.10 Наполнение системы отопления	22
3.1 Конструкция изделия	8	7.11 Удаление воздуха из системы отопления	23
3.2 Данные на маркировочной табличке	9	7.12 Наполнение системы горячего водоснабжения и удаление из нее воздуха	23
3.3 Серийный номер	9	7.13 Наполнение сифона конденсата	23
3.4 Правила упаковки, транспортировки и хранения	10	7.14 Проверка газа	23
3.5 Срок хранения	10	7.15 Проверка герметичности	25
3.6 Срок службы	10	<b>Адаптация к системе отопления</b>	<b>25</b>
3.7 Дата производства	10	8.1 Время блокировки горелки	26
<b>4 Монтаж</b>	<b>10</b>	8.2 Настройка межсервисного интервала	26
4.1 Извлечение изделия из упаковки	10	8.3 Настройка производительности 2-ступенчатого насоса	26
4.2 Проверка комплектности	10	8.4 Регулировка перепускного клапана	27
4.3 Размеры	11	8.5 Настройка догрева посредством гелиосистемы	27
4.4 Минимальные расстояния	11	8.6 Передача изделия эксплуатирующей стороне	27
4.5 Использование монтажного шаблона	12	<b>9 Устранение неполадок</b>	<b>28</b>
4.6 Навешивание изделия	12	9.1 Проверка сервисных сообщений	28
4.7 Демонтаж передней облицовки	12	9.2 Устранение ошибок	28
4.8 Демонтаж боковой части	13	9.3 Вызов и очистка памяти ошибок	28
<b>5 Установка</b>	<b>13</b>	9.4 Сброс параметров на заводские настройки	28
5.1 Условия установки	14	9.5 Подготовка к ремонту	28
5.2 Монтаж подсоединения газа	14	9.6 Замена неисправных компонентов	29
5.3 Проверка герметичности газопровода	14	9.7 Завершение ремонта	33
5.4 Установка подключения холодной и горячей воды	14	9.8 Проверка герметичности изделия	33
5.5 Монтаж патрубков водонагревателя	15	<b>10 Осмотр и техобслуживание</b>	<b>33</b>
5.6 Подключение подающей линии системы отопления и обратной линии системы отопления	15	10.1 Меню функций	33
5.7 Подключение линии отвода конденсата	15	10.2 Самотестирование электроники	33
5.8 Монтаж сливной трубы на предохранительный клапан	15	10.3 Демонтаж компактного термомодуля	33
5.9 Установка системы дымоходов	15	10.4 Очистка теплообменника	34
5.10 Электромонтаж	17	10.5 Проверка горелки	34
<b>6 Управление</b>	<b>19</b>	10.6 Очистка сифона конденсата	34
6.1 Концепция управления	19	10.7 Очистка сетчатого фильтра на входе холодной воды	35
6.2 Вызов уровня специалиста	19	10.8 Установка термо-компактного модуля	35
6.3 Live Monitor (коды состояния)	19	10.9 Опорожнение изделия	35
6.4 Настройка температуры горячей воды	19	10.10 Проверка давления на входе внутреннего расширительного бака	36
		10.11 Завершение работ по осмотру и техническому обслуживанию	36
		10.12 Проверка герметичности изделия	36

<b>11</b>	<b>Вывод из эксплуатации.....</b>	<b>36</b>
11.1	Временный вывод изделия из эксплуатации .....	36
11.2	Вывод изделия из эксплуатации.....	36
<b>12</b>	<b>Переработка и утилизация .....</b>	<b>36</b>
<b>13</b>	<b>Сервисная служба.....</b>	<b>36</b>
	<b>Приложение .....</b>	<b>37</b>
<b>A</b>	<b>Уровень специалиста – Обзор .....</b>	<b>37</b>
<b>B</b>	<b>Коды диагностики – обзор .....</b>	<b>40</b>
<b>C</b>	<b>Коды состояния – обзор.....</b>	<b>44</b>
<b>D</b>	<b>Коды ошибки – обзор .....</b>	<b>46</b>
<b>E</b>	<b>Тестовые программы – Обзор.....</b>	<b>49</b>
<b>F</b>	<b>Меню функций – обзор .....</b>	<b>50</b>
<b>G</b>	<b>Схемы электрических соединений .....</b>	<b>51</b>
G.1	Схема электрических соединений изделия только для режима отопления, 12–35 кВт .....	51
G.2	Схема электрических соединений изделия только для режима отопления, ≥ 37 кВт .....	53
G.3	Схема электрических соединений изделия со встроенным приготовлением горячей воды, 12 - 35 кВт .....	55
<b>H</b>	<b>Работы по осмотру и техническому обслуживанию .....</b>	<b>56</b>
<b>I</b>	<b>Технические характеристики.....</b>	<b>57</b>
	<b>Указатель ключевых слов .....</b>	<b>64</b>



## 1 Безопасность

### 1.1 Относящиеся к действию предупредительные указания

#### Классификация относящихся к действию предупредительных указаний

Относящиеся к действию предупредительные указания классифицированы по степени возможной опасности с помощью предупредительных знаков и сигнальных слов следующим образом:

#### Предупредительные знаки и сигнальные слова



##### Опасность!

Непосредственная опасность для жизни или опасность тяжелых травм



##### Опасность!

Опасность для жизни в результате поражения электрическим током



##### Предупреждение!

Опасность незначительных травм



##### Осторожно!

Риск материального ущерба или нанесения вреда окружающей среде

### 1.2 Использование по назначению

В случае ненадлежащего использования или использования не по назначению возможна опасность для здоровья и жизни пользователя или третьих лиц, а также опасность нанесения ущерба изделию и другим материальным ценностям.

Это изделие предназначено для использования в качестве теплогенератора для замкнутых систем отопления и систем приготовления горячей воды.

В зависимости от типа газового аппарата названные в настоящем руководстве изделия разрешается устанавливать и эксплуатировать только в сочетании с принадлежностями для системы дымоходов/воздуховодов, указанными в совместно действующей документации.

Использование по назначению подразумевает:

- соблюдение прилагаемых руководств по эксплуатации, установке и техническому обслуживанию изделия, а также всех прочих компонентов системы
- установку и монтаж согласно допуску изделия и системы к эксплуатации
- соблюдение всех приведённых в руководствах условий выполнения осмотров и техобслуживания.

Использование по назначению включает, кроме того, монтаж с соблюдением степени защиты по IP-коду.

Иное использование, нежели описанное в данном руководстве, или использование, выходящее за рамки описанного здесь использования, считается использованием не по назначению. Использование не по назначению считается также любое непосредственное применение в коммерческих и промышленных целях.

#### Внимание!

Любое неправильное использование запрещено.

### 1.3 Общие указания по технике безопасности

#### 1.3.1 Опасность из-за недостаточной квалификации

**Действительность:** Не для России

Следующие работы должны выполнять только специалисты, имеющие достаточную для этого квалификацию:

**Действительность:** Россия

Следующие работы должны выполнять только аттестованные фирмой специалисты, имеющие достаточную для этого квалификацию:

- Монтаж
- Демонтаж
- Установка
- Ввод в эксплуатацию
- Осмотр и техобслуживание
- Ремонт
- Вывод из эксплуатации
- ▶ Соблюдайте все прилагаемые к изделию руководства.





- ▶ Действуйте в соответствии с современным уровнем развития техники.
- ▶ Соблюдайте все соответствующие директивы, стандарты, законы и прочие предписания.

### 1.3.2 Опасность для жизни в результате утечки газа

При наличии запаха газа в зданиях:

- ▶ Избегайте помещений с запахом газа.
- ▶ По возможности широко откройте двери и окна и создайте сквозняк.
- ▶ Не используйте открытый огонь (например, зажигалку, спички).
- ▶ Не курите.
- ▶ Не используйте электрические выключатели, штепсельные вилки, звонки, телефоны или другие переговорные устройства в здании.
- ▶ Закройте запорное устройство счетчика газа или главное запорное устройство.
- ▶ Если возможно, закройте газовый запорный кран на изделии.
- ▶ Предупредите жильцов дома криком или стуком.
- ▶ Незамедлительно покиньте здание и предотвратите проникновение в него посторонних.
- ▶ Вызовите полицию и пожарную службу, как только будете находиться за пределами здания.
- ▶ Сообщите в дежурную службу предприятия газоснабжения по телефону, который находится за пределами здания.

### 1.3.3 Опасность для жизни из-за негерметичности при установке ниже уровня земли

Сжиженный газ скапливается у земли. Если прибор устанавливается ниже уровня поверхности земли, то при разгерметизации могут образовываться скопления сжиженного газа. В этом случае возникает опасность взрыва.

- ▶ Убедитесь, что сжиженный газ не сможет улетучиться из прибора и газопровода.

### 1.3.4 Опасность для жизни из-за засоренных или негерметичных трактов отходящих газов

К утечке отходящих газов и отравления ими приводят ошибки во время установки, повреждение, выполнение ненадлежащих действий с изделием, несоответствующее место установки и т. п.

При наличии запаха отходящих газов в зданиях:

- ▶ Откройте все двери и окна, к которым у вас имеется доступ, и образуйте сквозняк.
- ▶ Выключите изделие.
- ▶ Проверьте тракты отходящих газов в изделии и отводах отходящих газов.

### 1.3.5 Опасность отравления и ожога в результате утечки горячих отходящих газов

- ▶ Эксплуатация изделия разрешается только с полностью установленной системой воздухопроводов/дымоходов.
- ▶ Эксплуатация изделия разрешается только с установленной и закрытой передней облицовкой (кроме случаев проведения кратковременных проверок).

### 1.3.6 Опасность для жизни от взрывоопасных или воспламеняющихся веществ

- ▶ Не используйте изделие в помещениях для хранения взрывоопасных и легко воспламеняющихся веществ (например, бензина, бумаги, красок).

### 1.3.7 Опасность для жизни, связанная с облицовкой в виде шкафа

Облицовка в виде шкафа для изделия, работающего с забором воздуха из помещения, может стать причиной возникновения опасных ситуаций.

- ▶ Обеспечьте достаточное питание изделия воздухом на горение.



## 1 Безопасность



### 1.3.8 Опасность отравления из-за недостаточной подачи воздуха для горения

**Условия:** Эксплуатация с забором воздуха из помещения

- ▶ Обеспечьте беспрепятственную и достаточную подачу воздуха к помещению где установлено изделие, в соответствии с важными требованиями к вентиляции.

### 1.3.9 Опасность для жизни в результате отсутствия защитных устройств

На содержащихся в настоящем документе схемах указаны не все необходимые для надлежащей установки защитные устройства.

- ▶ Установите в систему необходимые защитные устройства.
- ▶ Соблюдайте действующие внутригосударственные и международные законы, стандарты и директивы.

### 1.3.10 Опасность для жизни в результате поражения электрическим током

В случае контакта с токопроводящими компонентами существует опасность для жизни в результате поражения электрическим током.

Прежде чем приступить к работе с изделием:

- ▶ Обесточьте изделие, отключив все полюса от электросети (электрическое разъединительное устройство с расстоянием между контактами минимум 3 мм, например, предохранитель или силовой выключатель).
- ▶ Примите меры против повторного включения.
- ▶ Проверьте отсутствие напряжения.

### 1.3.11 Опасность ожога или ошпаривания из-за горячих деталей

- ▶ Начиная работу с этими компонентами только после того, как они остынут.

### 1.3.12 Опасность для жизни в результате утечки отходящих газов

При работе изделия с пустым сифоном конденсата отходящие газы могут выходить в воздух в помещении.

- ▶ Убедитесь, что во время работы изделия сифон конденсата заполнен.

**Условия:** Допустимые аппараты конструкции В23 или В23Р с сифоном конденсата (принадлежности сторонних производителей)

- Уровень воды гидравлического затвора:  $\geq 200$  мм

### 1.3.13 Риск материального ущерба из-за использования неподходящего инструмента

- ▶ Для затяжки и ослабления резьбовых соединений используйте подходящий инструмент.

### 1.3.14 Риск материального ущерба вследствие размораживания

- ▶ Не устанавливайте изделие в помещениях, подверженных влиянию мороза.

### 1.3.15 Риск коррозии из-за непригодного воздуха для горения и воздуха в помещении

Аэрозоли, растворители, хлорсодержащие чистящие средства, краски, клеи, соединения аммиака, пыль и т. п. могут вызвать коррозионные повреждения изделия и системы дымоходов.

- ▶ Постоянно следите, чтобы подаваемый воздух на горение не был загрязнен фтором, хлором, серой, пылью и т. п.
- ▶ В месте установки не должны храниться химикаты.
- ▶ Если вы планируете использовать изделие в парикмахерских, покрасочных или столярных мастерских или мойках, выберите для установки отдельное помещение, в котором воздух технически чист от химических веществ.





- ▶ Позаботьтесь о том, чтобы подача воздуха для горения не осуществлялась через дымовые трубы, которые ранее эксплуатировались с жидкотопливными отопительными котлами или другими отопительными аппаратами, которые могут вызвать осаждение конденсированных паров на дымовой трубе.

### 1.3.16 Риск материального ущерба из-за аэрозоля и жидкостей для поиска утечек

Аэрозоли и жидкости для поиска утечек засоряют фильтр датчика массового расхода на устройстве Вентури и разрушают тем самым датчик массового расхода.

- ▶ При выполнении ремонтных работ не распыляйте аэрозоли и жидкости для поиска утечек на крышку фильтра устройства Вентури.

### 1.3.17 Риск материального ущерба на газовой гофрированной трубе

Газовая гофрированная труба может быть повреждена из-за воздействия весовой нагрузки.

- ▶ Не вешайте компактный термомодуль на гибкую газовую гофрированную трубу, например, при выполнении технического обслуживания.

### 1.3.18 ОПАСНО!

**Действительность:** Россия  
ИЛИ Белоруссия  
ИЛИ Молдова

- ▶ Опасность получения термического ожога!
- ▶ Опасность поражения электрическим током!
- ▶ Для оборудования подключаемого к электрической сети!
- ▶ Перед монтажом прочесть инструкцию по монтажу!
- ▶ Перед вводом в эксплуатацию прочесть инструкцию по эксплуатации!
- ▶ Соблюдать указания по техническому обслуживанию, приведенные в инструкции по эксплуатации!

## 1.4 Предписания (директивы, законы, стандарты)

- ▶ Соблюдайте национальные предписания, стандарты, директивы и законы.



## 2 Указания по документации

### 2 Указания по документации

#### 2.1 Соблюдение совместно действующей документации

- ▶ Обязательно соблюдайте инструкции, содержащиеся во всех руководствах по эксплуатации и монтажу, прилагаемых к компонентам системы.

#### 2.2 Хранение документации

- ▶ Передайте настоящее руководство и всю совместно действующую документацию стороне, эксплуатирующей систему.

#### 2.3 Действительность руководства

Действие настоящего руководства распространяется исключительно на:

##### Изделие - артикульный номер

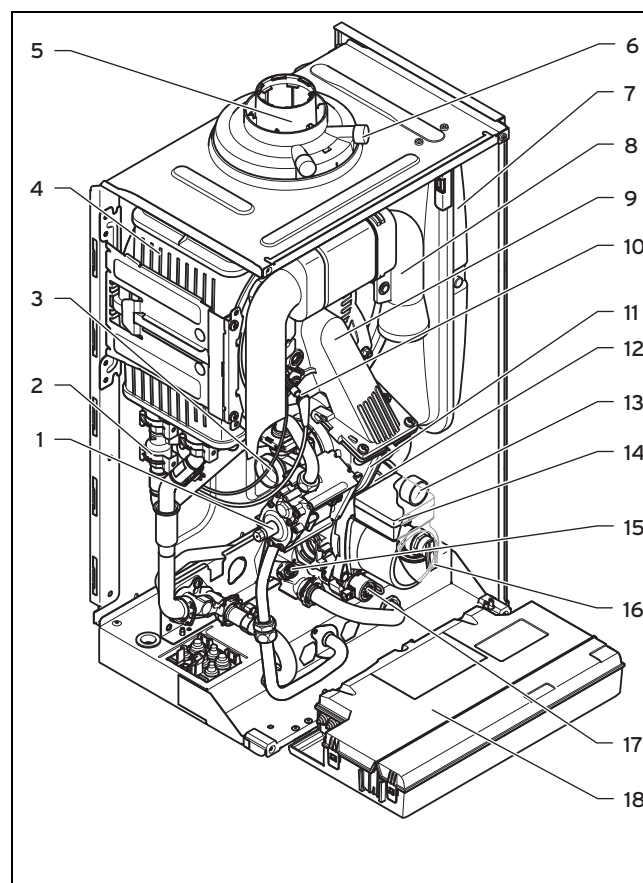
VU INT IV 166/5-5 H	0010021962
VU INT IV 246/5-5 H	0010021961
VU INT IV 306/5-5 H	0010021963
VU INT IV 346/5-5 H	0010021997
VU INT IV 386/5-5 H	0010021964
VUW INT IV 246/5-5 H	0010021965
VUW INT IV 306/5-5 H	0010021966
VUW INT IV 346/5-5 H	0010021967

## 3 Описание изделия

Данное изделие – газовый настенный конденсационный котёл.

### 3.1 Конструкция изделия

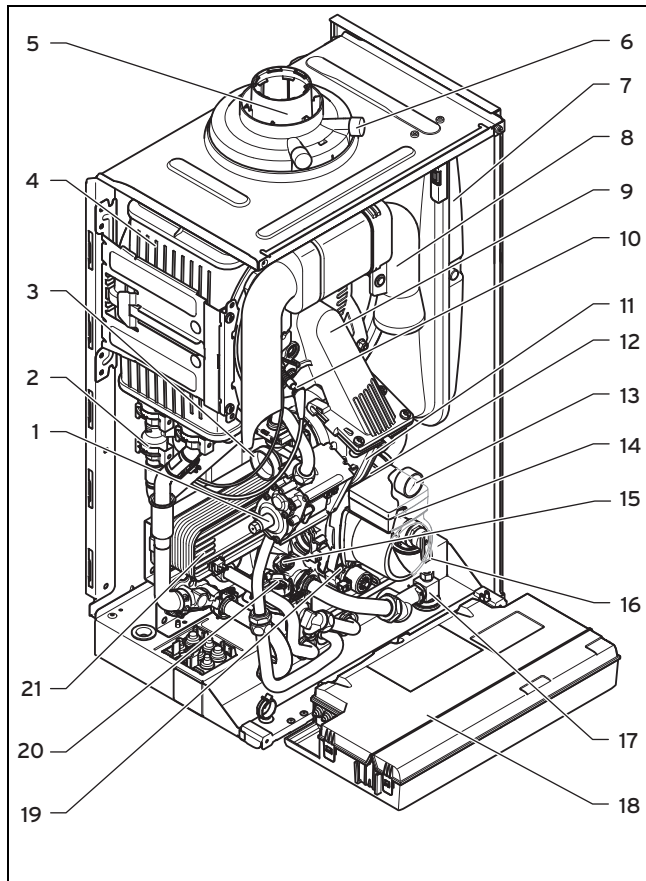
#### 3.1.1 Функциональные элементы изделия только для режима отопления



- |   |   |    |                                   |
|---|---|----|-----------------------------------|
| 1 | Газовая арматура                                | 9  | Компактный термомодуль            |
| 2 | Датчик давления воды                            | 10 | Электрод розжига                  |
| 3 | Устройство Вентури с датчиком массового расхода | 11 | Вентилятор                        |
| 4 | Теплообменник                                   | 12 | Быстродействующий воздухоотводчик |
| 5 | Подключение системы дымоходов/воздуховодов      | 13 | Манометр                          |
| 6 | Штуцер для проведения измерений отходящих газов | 14 | Внутренний насос                  |
| 7 | Расширительный бак                              | 15 | Перепускной клапан                |
| 8 | Воздухозаборная труба                           | 16 | Предохранительный клапан          |
|   |   | 17 | Приоритетный переключающий клапан |
|   |   | 18 | Блок электроники                  |



### 3.1.2 Функциональные элементы изделия с приготовлением горячей воды



- |   |   |
|---|---|
| 1 Газовая арматура                                | 11 Вентилятор                           |
| 2 Датчик давления воды                            | 12 Быстродействующий воздухоотводчик    |
| 3 Устройство Вентури с датчиком массового расхода | 13 Манометр                             |
| 4 Теплообменник                                   | 14 Внутренний насос                     |
| 5 Подключение системы дымоходов/воздуховодов      | 15 Перепускной клапан                   |
| 6 Штуцер для проведения измерений отходящих газов | 16 Предохранительный клапан             |
| 7 Расширительный бак                              | 17 Устройство для наполнения            |
| 8 Воздухозаборная труба                           | 18 Блок электроники                     |
| 9 Компактный термомодуль                          | 19 Приоритетный переключательный клапан |
| 10 Электрод розжига                               | 20 Датчик крыльчатки (горячая вода)     |
|   | 21 Вторичный теплообменник              |

### 3.2 Данные на маркировочной табличке

Маркировочная табличка устанавливается на заводе-изготовителе на нижнюю сторону изделия.

Данные на маркировочной табличке	Значение
	Читайте руководство!
VU...	Газовый настенный котел для отопления Vaillant
VUW...	Газовый настенный котел для отопления и горячего водоснабжения

Данные на маркировочной табличке	Значение
..6/5-5	Мощность высшей теплоты сгорания/оснащение поколений изделия
ecoTEC plus	Обозначение изделия
2H, G20 -13 мбар (1,3 кПа)	Заводской тип газа и давление газа на входе
ww/jjjj	Дата производства: неделя/год
Кат.	Разрешённые категории газа
Тип	Допустимые типы газовых аппаратов
PMS	Допустимое общее избыточное давление в режиме отопления
PMW	Допустимое общее избыточное давление в контуре ГВС
T <sub>макс.</sub>	Макс. температура в подающей линии
ED 92/42	Выполнение действующих требований по КПД на 4*
В Гц	Сетевое напряжение и частота тока в сети
Вт	Макс. потребляемая электрическая мощность
IP	Тип защиты
	Режим отопления
	Приготовление горячей воды
P	Диапазон номинальной тепловой мощности
Q	Диапазон тепловой нагрузки
D	Номинальный объем отбора, горячая вода
	Штрих-код с серийным номером, цифры с 7 по 16 = артикул изделия



#### Указание

Убедитесь в соответствии изделия типа газа, имеющегося на месте установки.

### 3.3 Серийный номер

Серийный номер указан на пластмассовой табличке за передней откидной крышкой, а также на маркировочной табличке.



#### Указание

Серийный номер можно также отобразить на дисплее изделия (→ Руководство по эксплуатации).

## 4 Монтаж

### 3.4 Правила упаковки, транспортировки и хранения

**Действительность:** Белоруссия

ИЛИ Молдова

ИЛИ Россия

Приборы поставляются в упаковке предприятия-изготовителя.

Приборы транспортируются автомобильным, водным и железнодорожным транспортом в соответствии с правилами перевозки грузов, действующими на конкретном виде транспорта. При транспортировке необходимо предусмотреть надежное закрепление изделий от горизонтальных и вертикальных перемещений.

Неустановленные приборы хранятся в упаковке предприятия-изготовителя. Хранить приборы необходимо в закрытых помещениях с естественной циркуляцией воздуха в стандартных условиях (неагрессивная и беспылевая среда, перепад температуры от  $-10\text{ }^{\circ}\text{C}$  до  $+37\text{ }^{\circ}\text{C}$ , влажность воздуха до 80%, без ударов и вибраций).

### 3.5 Срок хранения

**Действительность:** Белоруссия

ИЛИ Молдова

ИЛИ Россия

– Срок хранения: 2 года

### 3.6 Срок службы

**Действительность:** Белоруссия

ИЛИ Молдова

ИЛИ Россия

При условии соблюдения предписаний относительно транспортировки, хранения, монтажа и эксплуатации, ожидаемый срок службы изделия составляет 10 лет.

### 3.7 Дата производства

**Действительность:** Белоруссия

ИЛИ Молдова

ИЛИ Россия

Дата производства (неделя, год) указаны в серийном номере на маркировочной табличке:

- третий и четвертый знак серийного номера указывают год производства (двухзначный).
- пятый и шестой знак серийного номера указывают неделю производства (от 01 до 52).

## 4 Монтаж

### 4.1 Извлечение изделия из упаковки

1. Извлеките изделие из картонной упаковки.
2. Снимите защитную пленку со всех частей изделия.

### 4.2 Проверка комплектности

- ▶ Проверьте комплект поставки на комплектность и отсутствие повреждений.

#### 4.2.1 Комплект поставки

**Действительность:** изделие только с режимом отопления

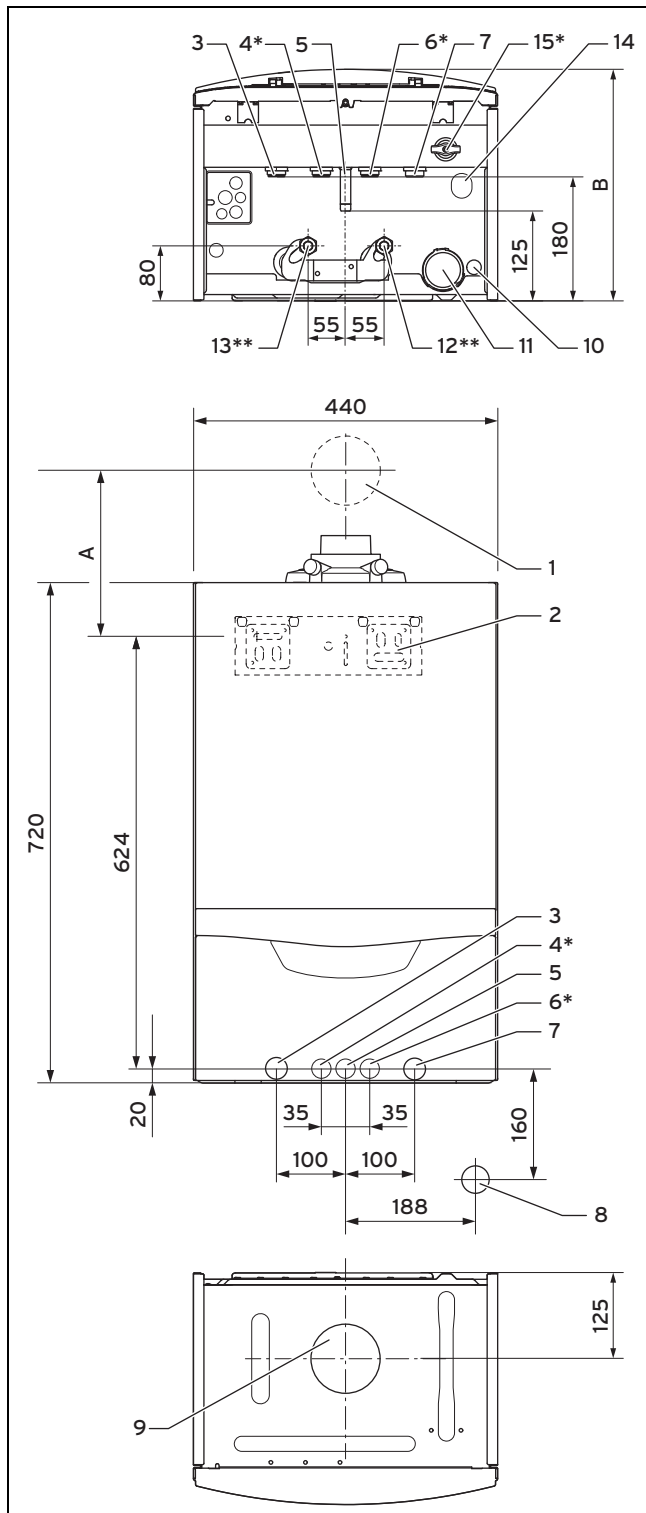
Количество	Название
1	Теплогенератор
1	Монтажный комплект со следующим содержимым:
1	- Держатель изделия
1	- Труба для присоединения предохранительного клапана
1	- Обжимное резьбовое соединение для газа, 15 мм
2	- Кран для техобслуживания
2	- Присоединительный элемент 22 мм
2	- Пакет с мелкими деталями
1	Монтажный шаблон
1	Шланг для слива конденсата
1	Дополнительный пакет с документацией

#### 4.2.2 Комплект поставки

**Действительность:** Изделие с встроенным приготовлением горячей воды

Количество	Название
1	Теплогенератор
1	Монтажный комплект со следующим содержимым:
1	- Держатель изделия
1	- Труба для присоединения предохранительного клапана
1	- Обжимное резьбовое соединение для газа, 15 мм
2	- Кран для техобслуживания
1	- Клапан (подключение холодной воды)
1	- Соединительный патрубок горячей воды
1	- Присоединительный элемент 22 мм (подключение подающей и обратной линии системы отопления)
1	- Отдельная упаковка с рукояткой
2	- Пакет с мелкими деталями
1	Монтажный шаблон
1	Шланг для слива конденсата
1	Дополнительный пакет с документацией

4.3 Размеры



- |  |  |
|--|--|
| 1 Система дымоходов/воздуховодов, проход через стену | 7 Обратная линия системы отопления (ø 22 × 1,5)        |
| 2 Держатель изделия                                  | 8 Подключение сливной воронки/сифона для конденсата R1 |
| 3 Подающая линия системы отопления (ø 22 × 1,5)      | 9 Подключение системы дымоходов/воздуховодов           |
| 4 Подключение горячей воды (ø 15 × 1,5)              | 10 Подключение отвода конденсата ø 19 мм               |
| 5 Подсоединение газа (ø 15 × 1,5)                    | 11 Сифон конденсата                                    |
| 6 Подключение холодной воды (ø 15 × 1,5)             |  |

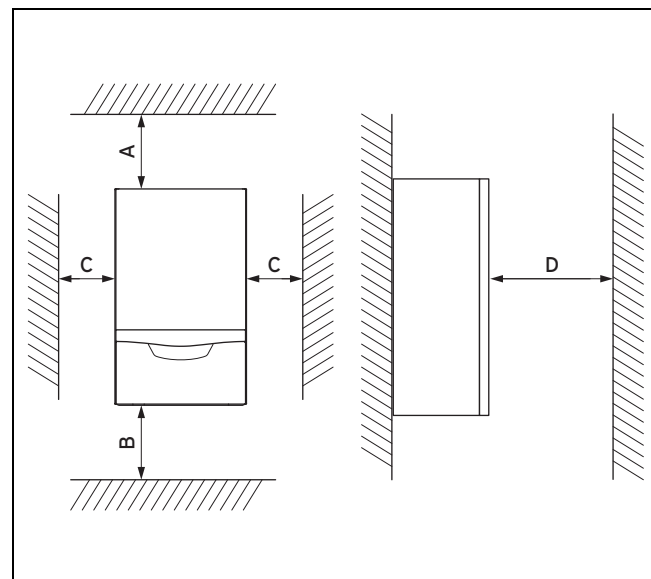
- |   |  |
|---|--|
| 12 Обратная линия накопителя ø 15 мм  | 15 Устройство для наполнения                               |
| 13 Подающая линия накопителя ø 15 мм  | * только изделие со встроенным приготовлением горячей воды |
| 14 Подключение сливной линии для предохранительного клапана системы отопления ø 15 мм | ** только изделие только с режимом отопления               |

Возьмите размер А из прилагаемого монтажного шаблона.

Монтажная глубина, размер В

VU INT IV 166/5-5 H	338 мм
VU INT IV 246/5-5 H	338 мм
VU INT IV 306/5-5 H	338 мм
VU INT IV 346/5-5 H	372 мм
VU INT IV 386/5-5 H	406 мм
VUW INT IV 246/5-5 H	338 мм
VUW INT IV 306/5-5 H	338 мм
VUW INT IV 346/5-5 H	372 мм

4.4 Минимальные расстояния



	Минимальное расстояние
A	165 мм: система воздуховодов/дымоходов ø 60/100 мм 275 мм: система воздуховодов/дымоходов ø 80/125 мм
B	180 мм; оптимально - около 250 мм
C	5 мм; оптимально - около 50 мм
D	500 мм расстояния перед теплогенератором для удобного доступа при техническом обслуживании (можно обеспечить с помощью открываемой двери).

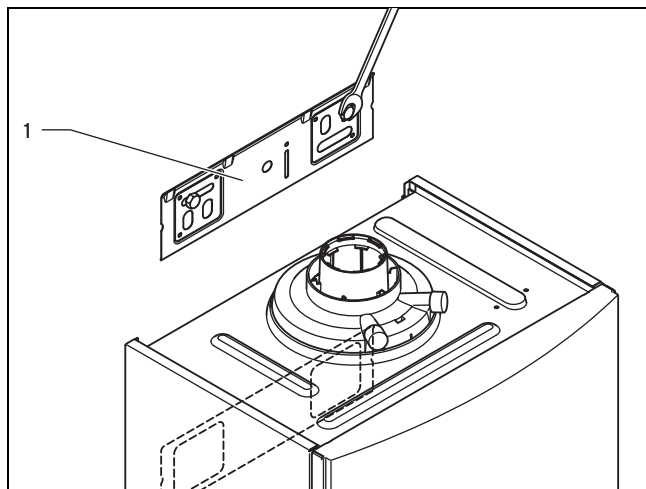
Расстояние от изделия до компонентов из воспламеняющихся материалов необязательно должно быть больше минимального расстояния.

## 4 Монтаж

### 4.5 Использование монтажного шаблона

- ▶ Используйте монтажный шаблон, чтобы определить места, где нужно просверлить отверстия и выполнить пробоины.

### 4.6 Навешивание изделия



1. Проверьте, способна ли стена выдержать допустимую нагрузку рабочего веса изделия.
2. Проверьте, может ли поставляемый в комплекте крепеж использоваться для конкретной стены.

**Условия:** Несущая способность стены достаточная, Крепёжный материал может использоваться на стене

- ▶ Выполните монтаж держателя изделия (1) на стене.
- ▶ Навесьте прибор, как описано.

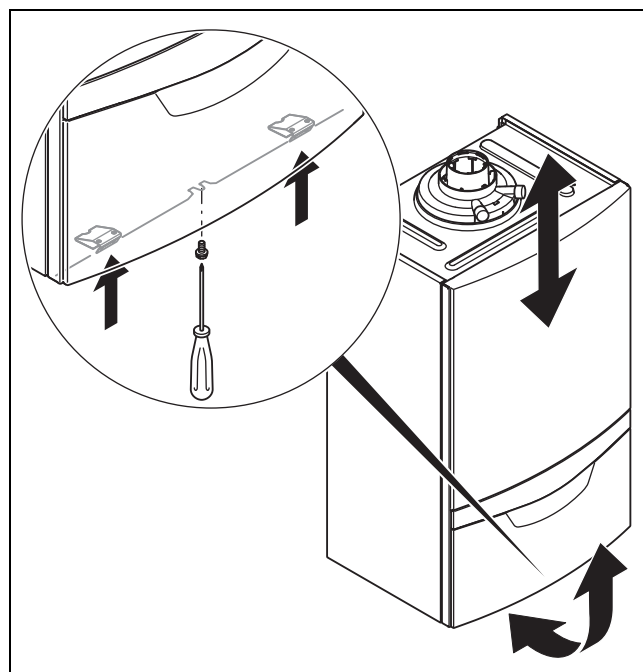
**Условия:** Несущая способность стены достаточная

- ▶ Силами монтажной организации позаботьтесь о монтажном приспособлении с достаточной несущей способностью. Используйте для этого, например, независимые стойки или кирпичную кладку.
- ▶ Если вы не можете подготовить приспособление для монтажа с достаточной несущей способностью, тогда не навешивайте прибор.

**Условия:** Крепёжный материал не может использоваться на стене

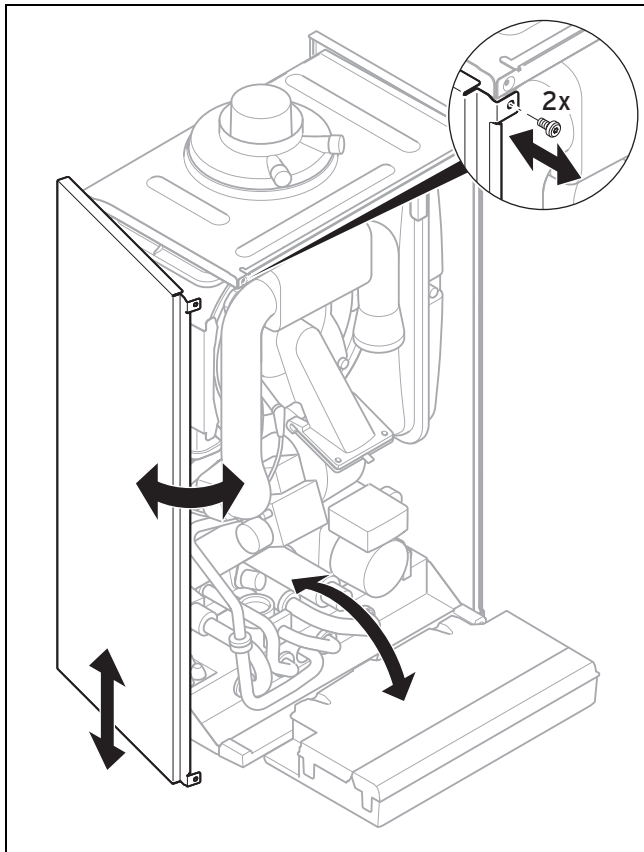
- ▶ Навесьте прибор, как описано, используя имеющийся на месте установки допустимый крепежный материал.

### 4.7 Демонтаж передней облицовки



- ▶ Демонтируйте переднюю облицовку, как показано на рисунке.

4.8 Демонтаж боковой части



**Осторожно!**  
**Вероятность материального ущерба в результате механической деформации!**

После демонтажа обеих боковых частей возможна механическая деформация изделия, способная причинить повреждения, например, трубной обвязки и вызвать негерметичность.

- ▶ Всегда демонтируйте только одну боковую часть, и никогда - обе части одновременно.

- ▶ Демонтируйте боковую часть, как показано на рисунке.

5 Установка



**Опасность!**  
**Опасность ошпаривания и/или риск материального ущерба из-за ненадлежащей установки и вытекающей вследствие этого воды!**

Механические напряжения на соединительных трубопроводах могут стать причиной негерметичности.

- ▶ Выполните монтаж соединительных трубопроводов без механических напряжений.



**Осторожно!**  
**Риск материального ущерба в результате проверки герметичности газового тракта!**

Проверки герметичности газового тракта при испытательном давлении >11 кПа (110 мбар) могут привести к повреждению газовой арматуры.

- ▶ Если при проверке герметичности газового тракта под давлением оказываются также газопроводы и газовая арматура в изделии, то используйте макс. испытательное давление 11 кПа (110 мбар).
- ▶ Если Вы не можете ограничить испытательное давление величиной 11 кПа (110 мбар), то перед проверкой герметичности газового тракта закройте один из газовых кранов, установленных перед изделием.
- ▶ Если при проверке герметичности газового тракта был закрыт один из установленных перед прибором газовых запорных кранов, то, прежде чем открыть его, сбросьте давление в газопроводе.



**Осторожно!**  
**Риск повреждения оборудования из-за коррозии**

Через не диффузионно-плотные пластмассовые трубы в системе отопления в греющую воду проникает воздух. Воздух в греющей воде вызывает коррозию в контуре теплогенератора и в изделии.

- ▶ Если вы используете в системе отопления пластмассовые трубы, которые не обладают диффузионной герметичностью, то примите меры, чтобы воздух не попадал в контур теплогенератора.



**Осторожно!**  
**Риск материального ущерба в результате теплопередачи при выполнении пайки!**

- ▶ Пайку на соединительных элементах выполняйте только в том случае, если они ещё не привинчены к сервисным кранам.



**Осторожно!**  
**Риск повреждения оборудования из-за попыток изменить форму уже подключённых труб!**

## 5 Установка

- ▶ Изменяйте форму соединительных труб, только пока они не подключены к изделию.

### 5.1 Условия установки

#### 5.1.1 Указания по эксплуатации на сжиженном газе

Прибор на заводе отрегулирован для эксплуатации с группой газа, указанной на маркировочной табличке.

Если ваш прибор отрегулирован для эксплуатации на природном газе, то вам необходимо выполнить переналадку для эксплуатации на сжиженном газе. Для этого вам потребуется комплект для переналадки. Переналадка описана в руководстве, прилагаемом к комплекту для переналадки.

#### 5.1.2 Удаление воздуха из газгольдера

При недостаточном удалении воздуха из газгольдера могут возникнуть проблемы с розжигом.

- ▶ Перед монтажом прибора убедитесь в том, что из газгольдера удален воздух.
- ▶ При необходимости обратитесь к поставщику сжиженного газа.

#### 5.1.3 Использование нужного сорта газа

Неподходящий вид газа может привести к аварийным отключениям изделия. Возможно появление шумов при розжиге и сгорании газа в изделии.

- ▶ Используйте газ только того вида, который указан на маркировочной табличке.

#### 5.1.4 Необходимые предварительные работы

1. Установите запорный кран на газопроводе.
2. Убедитесь, что счетчик газа рассчитан на необходимый расход газа.
3. Проконтролируйте, достаточная ли вместимость расширительного бака для объема системы.

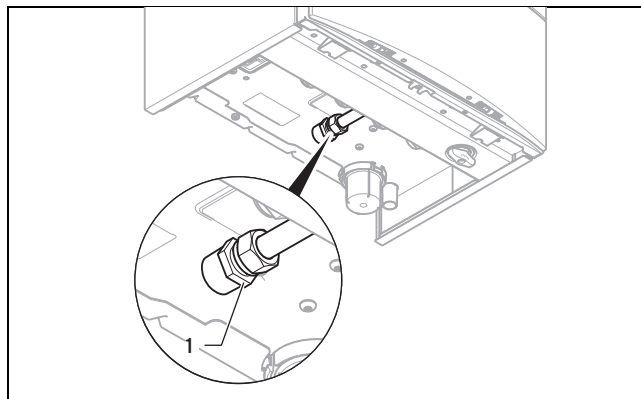
**Условия:** Объем встроенного расширительного бака не достаточный

- ▶ Установите дополнительный расширительный бак в обратную линию системы отопления как можно ближе к продукту.

**Условия:** Внешний расширительный бак установлен, и функция «горячий старт» активна

- ▶ Установите на выходе изделия (подающая линия отопления) обратный клапан или выведите из эксплуатации внутренний расширительный бак, чтобы предотвратить многократную активацию функции "горячий старт" из-за обратного потока.
4. Выполните монтаж сливной воронки с сифоном для отвода конденсата и выпускную трубу предохранительного клапана. Проложите сливную линию по возможности самым коротким путем и под уклоном к сливной воронке.
  5. Используя подходящий изоляционный материал, обеспечьте изоляцию свободнолежащих, подверженных воздействиям окружающей среды труб с целью их защиты от замерзания.

### 5.2 Монтаж подсоединения газа



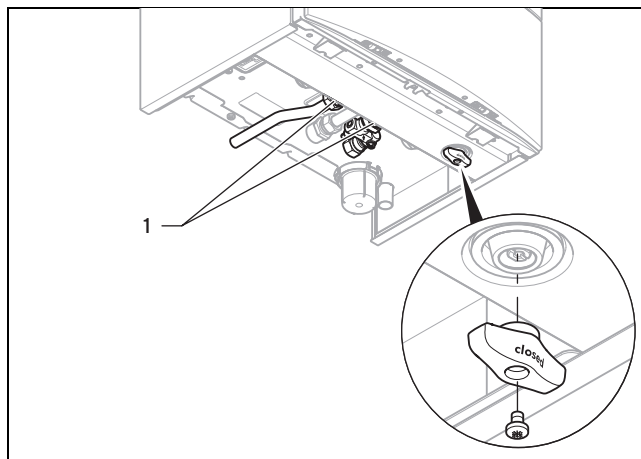
1. Смонтируйте газопровод согласно действующим правилам.
2. Присоедините изделие к газопроводу согласно действующим правилам. Используйте для этого поставляемое в комплекте обжимное резьбовое соединение (1), а также допущенный газовый запорный кран.
3. Удалите загрязнения из газопровода, предварительно продув его.
4. Перед вводом в эксплуатацию удалите воздух из газопровода.

### 5.3 Проверка герметичности газопровода

- ▶ Надлежащим образом проверьте весь газопровод на герметичность.

### 5.4 Установка подключения холодной и горячей воды

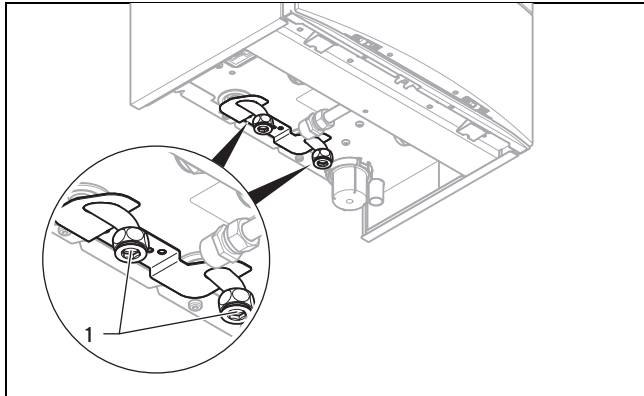
**Действительность:** Изделие с встроенным приготовлением горячей воды



- ▶ Выполните подключения воды (1) к соединительному патрубку горячей воды и вентилю из дополнительной упаковки согласно стандарту.

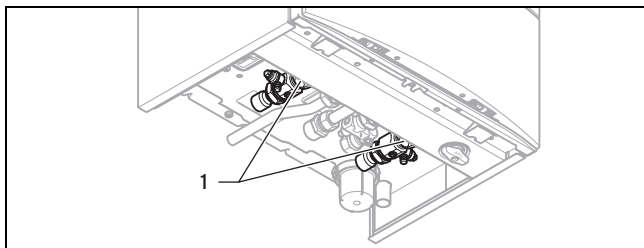
## 5.5 Монтаж патрубков водонагревателя

**Действительность:** изделие только с режимом отопления



- ▶ Соедините патрубки (1) с накопителем воды в соответствии с требованиями.
  - Для этого можно использовать комплект для подключения к накопителю (опция).

## 5.6 Подключение подающей линии системы отопления и обратной линии системы отопления



- ▶ Выполните подключение отопительного аппарата (1) к соединительным деталям и сервисным кранам из дополнительной упаковки в соответствии с требованиями.

## 5.7 Подключение линии отвода конденсата

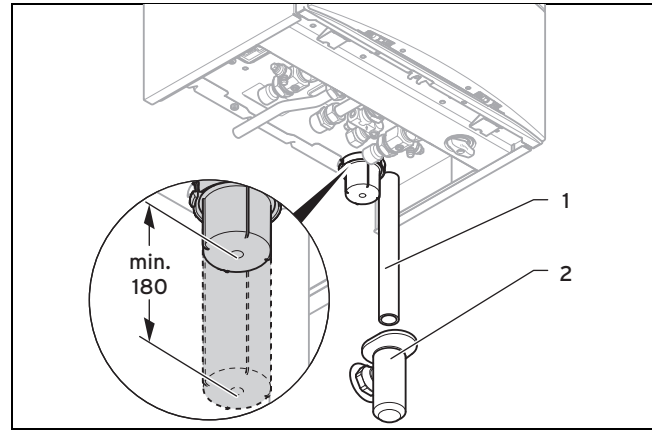


### Опасность!

### Опасность для жизни в результате утечки отходящих газов!

Сифонную трубку для слива конденсата нельзя соединять со сливным трубопроводом, иначе у внутреннего конденсатного сифона может начаться всасывание вхолостую, и произойти утечка отработанного газа.

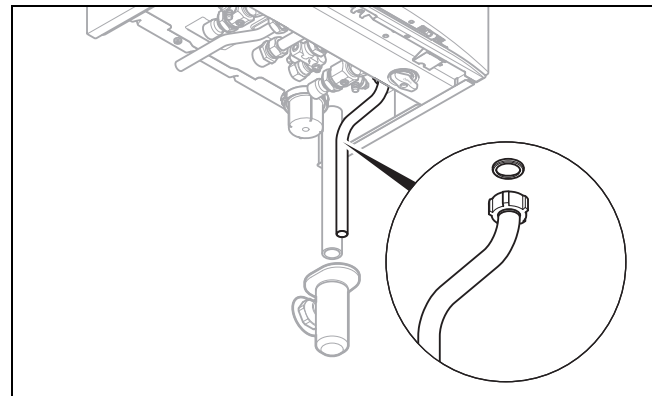
- ▶ Не соединяйте линию отвода конденсата герметично с канализационным трубопроводом.



- ▶ Для отвода конденсата используйте только трубы из кислотостойкого материала (напр. пластмассы).
- ▶ Под конденсатным сифоном оставьте монтажное пространство не менее 180 мм.
- ▶ Подвесьте трубку для слива конденсата (1) над заранее установленной сливной воронкой (2).

## 5.8 Монтаж сливной трубы на предохранительный клапан

1. Установите сливную трубу предохранительного клапана так, чтобы при снятии и надевании нижней части сифона она не мешала.



2. Установите сливную трубу, как показано на рисунке (не укорачивать!).
3. Убедитесь, что конец трубы заметен.
4. Убедитесь, что при утечке воды или пара не могут ошпариться люди и не могут повредиться электрические детали.

## 5.9 Установка системы дымоходов

### 5.9.1 Монтаж и подсоединение системы дымоходов/воздуховодов

1. Используемые системы воздуховодов/дымоходов указаны в прилагаемом руководстве по монтажу системы воздуховодов/дымоходов.

**Условия:** Установка в помещениях с повышенной влажностью

- ▶ Обязательно подключите изделие к системе дымоходов/воздуховодов с забором воздуха не из помещения. Воздух для горения не должен забираться с места установки.

## 5 Установка



**Осторожно!**  
**Опасность отравления из-за утечки отходящих газов!**

Консистентные смазки на основе минеральных масел могут повредить уплотнения.

- ▶ Для облегчения монтажа вместо смазки используйте только воду или обычное жидкое мыло.

2. Выполните монтаж системы дымоходов/воздуховодов в соответствии с руководством по монтажу.

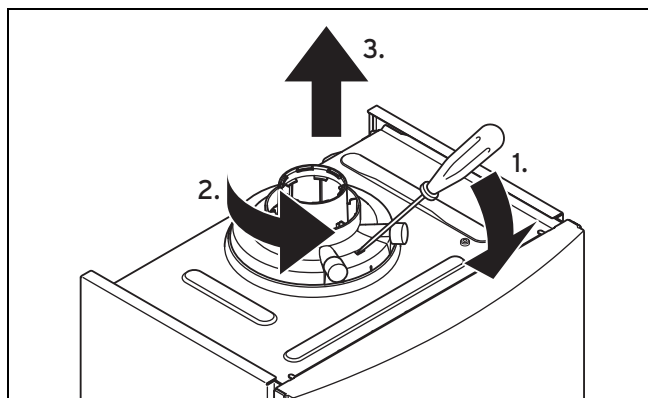
### 5.9.2 Замена (при необходимости) соединительного элемента для системы воздуховодов/дымоходов

1. Замените при необходимости соединительный элемент для системы воздуховодов/дымоходов. Стандартное оснащение изделия указано в технических характеристиках.
2. Демонтируйте соединительный элемент для системы воздуховодов/дымоходов. (→ страница 16)
3. **Альтернатива 1 / 2**
  - ▶ При необходимости выполните монтаж соединительного элемента для системы воздуховодов/дымоходов  $\varnothing$  80/125 мм. (→ страница 16)
3. **Альтернатива 2 / 2**
  - ▶ При необходимости выполните монтаж соединительного элемента со смещением для системы воздуховодов/дымоходов  $\varnothing$  60/100 мм. (→ страница 16)
4. **Альтернатива**

**Действительность:** Россия

- ▶ При необходимости выполните монтаж соединительного элемента для раздельной системы воздуховодов/дымоходов  $\varnothing$  80/80 мм. (→ страница 16)

#### 5.9.2.1 Демонтаж соединительного элемента для системы воздуховодов/дымоходов



1. Вставьте отвертку в щель между измерительными штуцерами.
2. Осторожно нажмите отвертку вниз (1.).

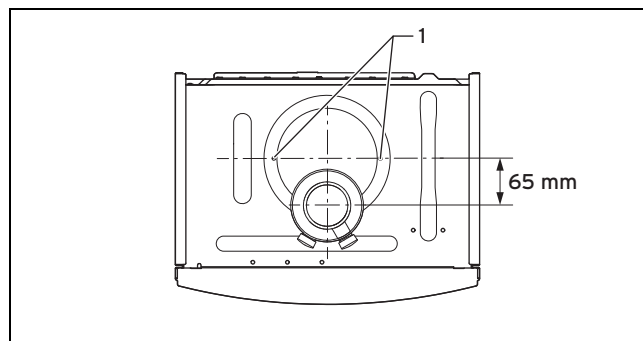
3. Поверните соединительный элемент до упора против часовой стрелки (2.) и снимите его движением вверх (3.).

#### 5.9.2.2 Монтаж соединительного элемента для системы воздуховодов/дымоходов $\varnothing$ 80/125 мм

1. Демонтируйте соединительный элемент для системы воздуховодов/дымоходов. (→ страница 16)
2. Используйте альтернативный соединительный элемент. Обращайте внимание на выступы-фиксаторы.
3. Поверните соединительный элемент по часовой стрелке до щелчка.

#### 5.9.2.3 Монтаж соединительного элемента со смещением для системы воздуховодов/дымоходов $\varnothing$ 60/100 мм

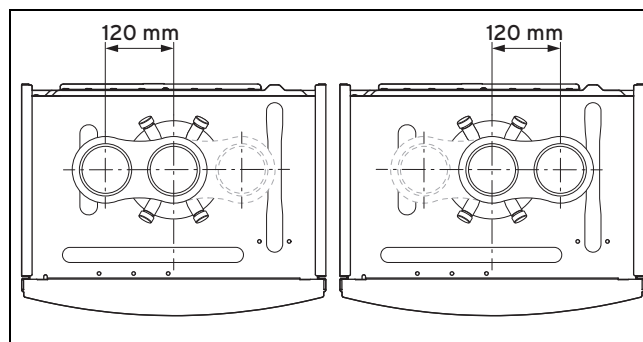
1. Демонтируйте соединительный элемент для системы воздуховодов/дымоходов. (→ страница 16)



2. Используйте альтернативный соединительный элемент со смещением вперед.
3. Закрепите соединительный элемент на изделии двумя винтами (1).

#### 5.9.2.4 Монтаж соединительного элемента раздельной системы воздуховодов/дымоходов $\varnothing$ 80/80 мм

1. Демонтируйте соединительный элемент для системы воздуховодов/дымоходов. (→ страница 16)



2. Используйте альтернативный соединительный элемент. Патрубок для впускного воздуховода может быть обращен в левую или правую сторону. Обращайте внимание на выступы-фиксаторы.
3. Поверните соединительный элемент по часовой стрелке до щелчка.



## 5.10 Электромонтаж

Электромонтаж разрешается выполнять только специалисту-электрику.



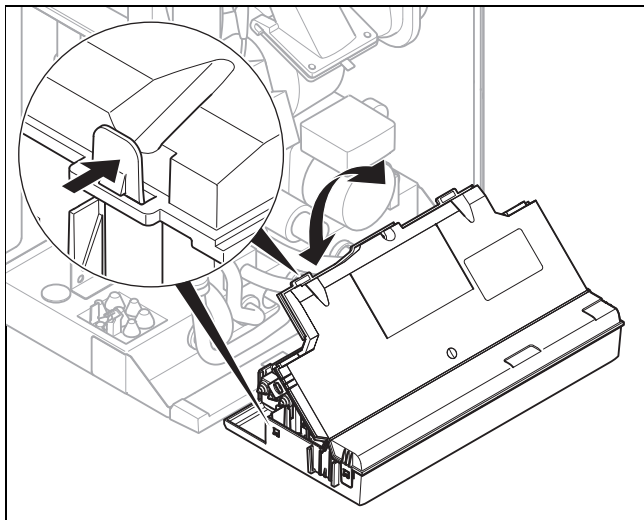
### Опасность!

#### Опасность для жизни в результате поражения электрическим током!

Клеммы подключения к сети L и N постоянно находятся под длительным напряжением даже при выключенной кнопке включения и выключения:

- ▶ Отключите подвод электрического тока.
- ▶ Примите меры к предотвращению повторного включения подвода электрического тока.

### 5.10.1 Открывание блока электроники



- ▶ Откройте блок электроники, как показано на рисунке.

### 5.10.2 Выполнение электромонтажа



#### Осторожно!

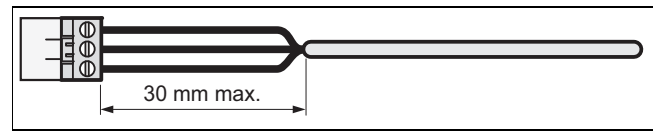
#### Риск материального ущерба в результате ненадлежащей установки!

При подключении сетевого напряжения к несоответствующим клеммам и штекерным клеммам возможно разрушение блока электроники.

- ▶ Не подключайте сетевое напряжение к клеммам шины данных eBUS (+/-).
- ▶ Присоединяйте кабель подключения к электрической сети только к обозначенным соответствующим образом клеммам!

1. Проведите соединительные провода подсоединяемых компонентов через кабельный ввод слева через нижнюю сторону изделия.
2. Используйте кабельные зажимы.

3. При необходимости укоротите присоединительные провода.



4. Во избежание короткого замыкания при непредвиденном освобождении жилы кабеля, снимайте внешнюю оболочку гибких проводов на участке не более 30 мм.
5. Убедитесь, что изоляция внутренних жил при снятии внешней оболочки не повреждена.
6. Снимайте изоляцию внутренних жил только настолько, чтобы обеспечить хорошее и надежное соединение.
7. Во избежание короткого замыкания, вызванного незакрепленными проводами, наденьте на освобожденные от изоляции концы жил кембрики.
8. Навинтите соответствующий штекер на присоединительный провод.
9. Убедитесь, что все жилы механически прочно вставлены в штекерные клеммы штекера. При необходимости устраните несоответствие.
10. Вставьте штекер в соответствующее гнездо электронной платы, см. схему электрических соединений в приложении.

### 5.10.3 Обеспечение электропитание



#### Осторожно!

#### Риск материального ущерба из-за слишком высокого напряжения подключения!

При сетевом напряжении свыше 253 В возможно разрушение электронных компонентов.

- ▶ Убедитесь, что номинальное напряжение сети составляет 230 В.

1. Убедитесь, что номинальное сетевое напряжение составляет 230 В.
2. Откройте блок электроники. (→ страница 17)
3. Подключите изделие через стационарные клеммы и электрическое разъединительное устройство с расстоянием контактов не менее 3 мм (например, предохранители или силовой выключатель).
4. Проведите соответствующий стандарту трехжильный кабель подключения к сети в изделие через кабельный ввод.
  - Провод для присоединения к сети: гибкие провода
5. Выполните электромонтаж. (→ страница 17)
6. Прикрутите поставляемый в комплекте штекер к кабелю подключения к сети.
7. Подключите блок электроники.
8. Обеспечьте возможность постоянного доступа к подключению к электросети. Оно не должно быть закрыто или загорожено.

## 5 Установка

### 5.10.4 Установка изделия в сыром помещении



#### Опасность!

#### Опасность для жизни в результате поражения электрическим током!

При установке изделия в помещениях с повышенной влажностью, например, в ванной, соблюдайте действующие в вашем регионе правила электромонтажа. При использовании заводского сетевого кабеля с вилкой, имеющей заземляющий контакт, возникает опасность для жизни из-за поражения электрическим током.

- ▶ При установке в помещениях с повышенной влажностью ни в коем случае не используйте заводской сетевой кабель с вилкой, имеющей заземляющий контакт.
- ▶ Подключите изделие через стационарные клеммы и электрическое разъединительное устройство с раствором контактов не менее 3 мм (например, предохранители или силовой выключатель).
- ▶ В качестве сетевого кабеля, проходящего через кабельный ввод в изделие, используйте гибкий провод.

1. Откройте блок электроники. (→ страница 17)
2. Выньте штекер из гнезда для подключения к электросети на электронной плате (X1).
3. Отвинтите от штекера установленный на заводе-изготовителе кабель подключения к сети.
4. Используйте вместо подключенного на заводе-изготовителе, подходящий, соответствующий стандарту, трехжильный кабель подключения к электрической сети.
5. Выполните электромонтаж. (→ страница 17)
6. Подключите блок электроники.
7. Выполните необходимое подключение со стороны отходящих газов к системе воздуховодов/дымоходов с забором воздуха не из помещения. (→ страница 15)

### 5.10.5 Подключение регулятора к блоку электроники

1. При необходимости смонтируйте регулятор.
2. Откройте блок электроники. (→ страница 17)
3. Выполните электромонтаж. (→ страница 17)
4. Соблюдайте схему электрических соединений в приложении.

**Условия:** Подключение погодозависимого регулятора или комнатного регулятора температуры через шину данных eBUS

- ▶ Подключите регулятор к разъему eBUS.
- ▶ Переключите подключение 24 В = RT (X100 или X106), если переключатель отсутствует.

**Условия:** Подключение низковольтного регулятора (24 В)

- ▶ Снимите перемычку и подключите регулятор к подключению 24 В = RT (X100 или X106).

**Условия:** Подключение ограничительного термостата для напольного отопления

- ▶ Снимите перемычку и подключите ограничительный термостат к подключению **Burner off**.
5. Подключите блок электроники.
  6. Переключите многоконтурный регулятор **D.018** с **Эко** (повторно-кратковременное включение насоса) на **Комфорт** (насос продолжает работать). (→ страница 25)

### 5.10.6 Подключение дополнительных компонентов

С помощью встроенного дополнительного реле вы можете управлять дополнительным компонентом, а, используя многофункциональный модуль, - еще двумя другими.

#### 5.10.6.1 Использование дополнительного реле

1. Подключите следующий компонент посредством серого штекера на электронной плате непосредственно к встроенному дополнительному реле.
2. Выполните электромонтаж.
3. Чтобы выполнить ввод подключенного компонента в эксплуатацию, выберите в коде диагностики **D.026** компонент. (→ страница 25)

#### 5.10.6.2 Использование VR 40 (многофункциональный модуль 2 из 7)

1. Смонтируйте компоненты согласно соответствующему руководству.

**Условия:** Компонент подключен к реле 1

- ▶ Активируйте **D.027**. (→ страница 25)

**Условия:** Компонент подключен к реле 2

- ▶ Активируйте **D.028**. (→ страница 25)

### 5.10.7 Управление циркуляционным насосом в зависимости от потребности

1. Выполните электромонтаж.
2. Соедините присоединительный провод внешнего кнопочного выключателя с клеммами 1 ⊕ (0) и 6 (FB) торцевого разъема X41, поставляемого вместе с регулятором.
3. Вставьте торцевой разъем в гнездо X41 печатной платы.

## 6 Управление



### 6.1 Концепция управления

Концепция управления, а также - возможности считывания и настройки уровня эксплуатирующей стороны описаны в руководстве по эксплуатации.

Обзор возможностей считывания и настройки на уровне специалиста вы найдете в таблице в приложении.

Уровень специалиста – Обзор (→ страница 37)

### 6.2 Вызов уровня специалиста

1. Вызывайте уровень специалиста только в том случае, если вы являетесь сертифицированным специалистом.
2. Перейдите к **Меню** → **Уровень спец-та** и подтвердите с помощью .
3. Настройте значение **17 (Code)** и подтвердите с помощью .

### 6.3 Live Monitor (коды состояния)

**Меню** → **Live монитор**

Коды состояния на дисплее сообщают текущее эксплуатационное состояние изделия.

Коды состояния – обзор (→ страница 44)

### 6.4 Настройка температуры горячей воды

**Действительность:** Изделие с встроенным приготовлением горячей воды

ИЛИ изделие с подогревом воды во внешнем бойлере



#### Опасность!

#### Опасность для жизни из-за легионелл!

Легионеллы развиваются при температуре ниже 60 °С.

- ▶ Чтобы выполнить действующие предписания по профилактике легионелл, позаботьтесь о том, чтобы эксплуатирующей стороне были известны все меры по защите от легионелл.

- ▶ Настройте температуру горячей воды.

**Условия:** Жесткость воды: > 3,57 моль/м<sup>3</sup>

- Температура воды: ≤ 50 °С

## 7 Ввод в эксплуатацию

### 7.1 Включение и выключение изделия

- ▶ Нажмите кнопку включения/выключения изделия.
  - ◁ На дисплее появляется основная маска.

### 7.2 Прохождение помощника запуска


Помощник запуска появляется при каждом включении изделия до тех пор, пока он не будет один раз успешно завершен. Он обеспечивает непосредственный доступ к самым важным тестовым программам и настройкам конфигурации во время ввода изделия в эксплуатацию.

Для повторной проверки и настройки важных параметров системы вызовите **Конфигурация котла**.

**Меню** → **Уровень спец-та** → **Конфигур. аппарата**

Возможности настройки для более сложных систем находятся в **Меню диагностики**.


**Меню** → **Уровень спец-та** → **Меню диагностики**

- ▶ Подтвердите запуск помощника установки с помощью .
  - ◁ До тех пор, активен помощник запуска, все запросы отопления и горячей воды блокируются.




#### Указание


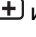




Если вы не подтвердите запуск помощника установки, то через 10 секунд после включения появится основное меню.

- ▶ Для перехода к следующему пункту подтвердите с помощью .

#### 7.2.1 Язык

- ▶ Настройте желаемый язык.
- ▶ Чтобы подтвердить настроенный язык и избежать его изменения по неосторожности, подтвердите его дважды с помощью .

При неосторожной настройке языка, который вы не понимаете, измените настройку следующим образом:




- ▶ Одновременно нажмите  и  и удерживайте в нажатом положении.
- ▶ Дополнительно кратковременно нажмите .
- ▶ Удерживайте  и  в нажатом положении, пока на дисплее не появится возможность настройки языка.
- ▶ Выберите требуемый язык.
- ▶ Дважды подтвердите изменение с помощью .

#### 7.2.2 Режим заполнения




Режим наполнения (тестовая программа **P.06**) автоматически будет активирован в помощнике установки до тех пор, пока на дисплее отображается режим наполнения.

## 7 Ввод в эксплуатацию

### 7.2.3 Удаление воздуха

1. Для удаления из системы воздуха запустите тестовую программу **P.00**, нажав, в отличие от режима обращения, в меню **Программы проверок**,  или .
2. Для перехода к контуру, из которого требуется удалить воздух, нажмите .


### 7.2.4 Расчетная температура теплоносителя в подающей линии, температура горячей воды, режим "Комфорт"

1. Для настройки расчетной температуры в подающей линии, температуры горячей воды и комфортного режима, используйте  и .
2. Подтвердите настройку с помощью .

### 7.2.5 Част. нагр. отопления

Частичная нагрузка на отопление изделия на заводе-изготовителе настроена на **Авто**. Изделие самостоятельно определяет оптимальную теплопроизводительность в зависимости от актуального запроса теплоты системы. Эту настройку можно изменить дополнительно в **Меню диагностики** в **D.000**.

### 7.2.6 Дополнительные реле и многофункциональный модуль

1. Если вы подключили к изделию дополнительные компоненты, тогда присвойте эти компоненты отдельным реле.
2. Для подтверждения нажмите .




#### Указание

Эту настройку можно изменить дополнительно в **Меню диагностики** посредством **D.026**, **D.027** и **D.028**.

### 7.2.7 Контактная информация

- ▶ Введите ваш телефонный номер в **Конфигур. аппарата** (макс. 16 цифр/без пробелов). Эксплуатирующая сторона может просмотреть этот телефонный номер.

### 7.2.8 Завершение помощника запуска

- ▶ Если прохождение помощника установки был успешным, тогда подтвердите с помощью .
- ◀ Помощник запуска закрывается и при следующем включении изделия больше не запускается.

### 7.3 Запуск помощника запуска заново

**Меню** → **Уровень спец-та** → **Вкл. помощн. запуска**

В любое время помощник запуска можно запустить заново, вызвав его в меню.

### 7.4 Программы тестов

**Меню** → **Уровень спец-та** → **Программы тестов**

Кроме помощника установки для выполнения ввода в эксплуатацию, технического обслуживания и устранения неисправностей можно также вызывать тестовые программы.

- **Программы проверок**
- **Меню функций**
- **Самотест. электрон.**

### 7.5 Выполнение проверки типа газа



#### Опасность!

#### Опасность отравления!

Недостаточное качество сгорания (CO), отображается посредством **F.92/93**, приводит к повышенной опасности отравления.

- ▶ Прежде чем ввести изделие в эксплуатацию на длительное время, сначала устраните ошибку.

**Меню** → **Уровень спец-та** → **Программы тестов** → **Проверка типа газа**

В процессе проверки типа газа проверяется настройка изделия относительно качества сгорания.



#### Указание

Если в системе отопления к тому же дымоходу подключены дополнительные приборы, работающие от теплоты сгорания, убедитесь, что во время выполнения программы тестов ни один из этих приборов, работающих от теплоты сгорания, не введен или не вводится в эксплуатацию. Это необходимо для того, чтобы результат тестирования был точным.

- ▶ Выполняйте проверку типа газа в рамках регулярного технического обслуживания изделия, после замены деталей, работ на газовом тракте или переналадки на другой вид газа.

Результат	Значение	Мероприятие
<b>F.92</b>	см. таблицу кодов ошибок в приложении	см. таблицу кодов ошибок в приложении
„успешно“	Качество сгорания хорошее. Конфигурация аппарата соответствует указанному типу газа.	Нет

Результат	Значение	Мероприятие
„Предупреждение“	Недостаточное качество сгорания. Содержание CO <sub>2</sub> неправильное.	Запустить тестовую программу P.01 и настроить содержание CO <sub>2</sub> с помощью регулировочного винта на устройстве Вентури. Если настроить правильное содержание CO <sub>2</sub> не удается: проверить исправность газовой форсунки (желтый: природный газ G20, синий: природный газ G25, серый: сжиженный газ) и наличие повреждений. Заново выполнить проверку типа газа.
F.93	см. таблицу кодов ошибок в приложении	см. таблицу кодов ошибок в приложении



**Указание**

Во время проверки типа газа измерение CO<sub>2</sub> не возможно!

**7.6 Использование тестовых программ**

Меню → Уровень спец-та → Программы тестов → Программы проверок

Активируя различные тестовые программы, вы можете вызывать особые функции изделия.

Тестовые программы – Обзор (→ страница 49)

**7.7 Подготовка греющей воды**

Действительность: Россия



**Осторожно!**

**Риск материального ущерба в результате добавления в греющую воду неподходящих присадок!**

Неподходящие присадки могут вызвать изменения компонентов, стать причиной появления шумов при работе в режиме отопления и даже причинить другой косвенный ущерб.

- ▶ Не используйте антифриз и средства для защиты от коррозии, биоциды и герметики.

**7.8 Проверка и подготовка греющей воды/заправочной и подпиточной воды**



**Осторожно!**

**Риск материального ущерба из-за некачественной греющей воды**

- ▶ Обеспечьте наличие греющей воды удовлетворительного качества.

- ▶ Прежде чем наполнить систему или долить в нее воду, проверьте качество греющей воды.

**Проверка качества греющей воды**

- ▶ Отберите немного воды из отопительного контура.
- ▶ Проверьте внешний вид греющей воды.
- ▶ Если вы обнаружите осаждаемые вещества, тогда удалите шлам из системы.
- ▶ С помощью магнитного стержня проверьте, присутствует ли магнетит (оксид железа).
- ▶ Если вы обнаружите магнетит, тогда очистите систему и проведите соответствующие мероприятия по защите от коррозии. Или установите магнитный фильтр.
- ▶ Проверьте значение pH отобранной воды при 25 °С.
- ▶ При значениях меньше 8,2 или больше 10,0 очистите систему и подготовьте греющую воду.
- ▶ Убедитесь, что в греющую воду не может попасть кислород.

**Проверка заправочной и подпиточной воды**

- ▶ Прежде чем наполнить систему, измерьте жесткость заправочной и подпиточной воды.

**Подготовка заправочной и подпиточной воды**

- ▶ При приготовлении воды для наполнения системы и ее подпитки соблюдайте действующие внутригосударственные предписания и технические правила.

Если внутригосударственные предписания и технические правила не предусматривают более высоких требований, действует следующее:

Подготовка греющей воды требуется,

- если количество всей воды для наполнения системы и ее подпитки во время срока службы системы превысило в три раза номинальный объем системы отопления или
- если не соблюдаются ориентировочные значения, перечисленные в приведенной ниже таблице или
- если значение pH греющей воды меньше 8,2 или больше 10,0.

## 7 Ввод в эксплуатацию

Действительность: Белоруссия

ИЛИ Россия

ИЛИ Молдова

Суммарная теплопроизводительность	Жёсткость воды при удельном объеме системы <sup>1)</sup>					
	≤ 20 л/кВт		>20 л/кВт ≤ 50 л/кВт		>50 л/кВт	
кВт	°Ж	моль/м <sup>3</sup>	°Ж	моль/м <sup>3</sup>	°Ж	моль/м <sup>3</sup>
< 50	< 6	< 3	4	2	0,04	0,02
от > 50 до ≤ 200	4	2	3	1,5	0,04	0,02
от > 200 до ≤ 600	3	1,5	0,04	0,02	0,04	0,02
> 600	0,04	0,02	0,04	0,02	0,04	0,02

1) Литры номинального объема/теплопроизводительность; на многокотельных установках нужно использовать минимальную единичную теплопроизводительность.

Действительность: Белоруссия

ИЛИ Молдова

ИЛИ Россия



### Осторожно!

#### Риск материального ущерба в результате добавления в греющую воду неподходящих присадок!

Неподходящие присадки могут вызвать изменения компонентов, стать причиной появления шумов при работе в режиме отопления и даже причинить другой косвенный ущерб.

- ▶ Не используйте антифриз и средства для защиты от коррозии, биоциды и герметики.

### 7.9 Защита от недостаточного давления воды

Для безупречной эксплуатации системы отопления стрелка манометра при холодной системе отопления должна находиться в верхней половине серой зоны или посередине диапазона гистограммы на дисплее (обозначенного заштрихованными предельными значениями). Это соответствует давлению наполнения между 0,1 МПа и 0,2 МПа (от 1,0 бар до 2,0 бар).

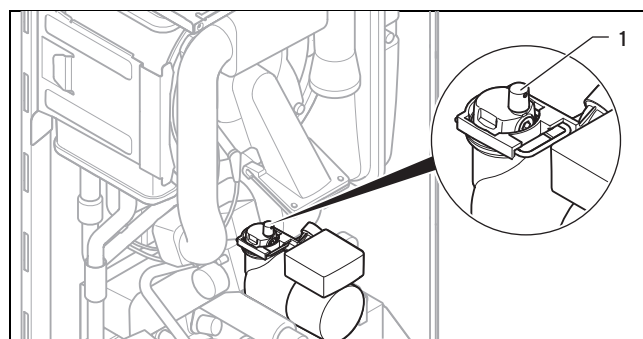
Если система отопления располагается на нескольких этажах, могут потребоваться более высокие значения давления наполнения, позволяющие избежать попадания воздуха в систему отопления.

При выходе за нижний предел 0,08 МПа (0,8 бар) давления наполнения изделие сигнализирует о недостаточном давлении, отображая на дисплее мигающими символами значение давления. Если давление наполнения выходит за нижний предел 0,05 МПа (0,5 бар), изделие выключается. На дисплее отображается **F.22**.

- ▶ Для повторного ввода в эксплуатацию долейте греющую воду.

До достижения давления 0,11 МПа (1,1 бар) или выше на дисплее мигающими символами отображается значение давления.

### 7.10 Наполнение системы отопления



1. Промойте систему отопления.
2. Откройте колпачок быстродействующего воздухоотводчика (**1**) на один-два оборота и оставьте в таком положении, так как даже во время длительной работы воздух автоматически удаляется из изделия через быстродействующий воздухоотводчик.
3. Выберите тестовую программу **P.06**.
  - ◀ Приоритетный переключающий клапан перемещается в среднее положение, насосы не работают и изделие не переходит к работе в режиме отопления.
4. Соблюдайте инструкции по теме Подготовка греющей воды. (→ страница 21)
5. Проверьте все подключения и всю систему на присутствие негерметичностей.

Условия: Действительно для: изделие со встроенным приготовлением горячей воды

- ▶ Откройте все регулировочные вентили радиатора (термостатические вентили) системы отопления.
- ▶ Убедитесь, что оба сервисных крана на изделии открыты.
- ▶ Медленно открывайте кран заполнения на нижней стороне изделия, чтобы вода начала поступать в систему отопления.
- ▶ Удаляйте из системы воздух на самом нижнем радиаторе, до тех пор, пока из вентиля для выпуска воздуха не пойдет вода без пузырьков.
- ▶ Удаляйте воздух из других радиаторов, пока система отопления не наполнится полностью водой.
- ▶ Перекройте все вентили для выпуска воздуха.
- ▶ Следите за повышающимся давлением наполнения системы отопления.
- ▶ Наполняйте систему до тех пор, пока не будет достигнуто требуемое давление наполнения.
- ▶ Перекройте кран заполнения на нижней стороне изделия.

Условия: Действительно для: изделие только с режимом отопления

- ▶ Соедините кран заполнения и сливной кран системы отопления согласно стандарту с линией горячей водоснабжения, по возможности - с помощью крана холодной воды.
- ▶ Откройте линию горячей водоснабжения.

- ▶ Откройте все регулировочные вентили радиатора (термостатические вентили) системы отопления.
- ▶ Убедитесь, что оба сервисных крана на изделии открыты.
- ▶ Медленно откройте кран наполнения и сливной кран, чтобы вода пошла в систему отопления.
- ▶ Удаляйте из системы воздух на самом нижнем радиаторе, до тех пор, пока из вентиля для выпуска воздуха не пойдет вода без пузырьков.
- ▶ Удаляйте воздух из других радиаторов, пока система отопления не наполнится полностью водой.
- ▶ Перекройте все вентили для выпуска воздуха.
- ▶ Следите за повышающимся давлением наполнения системы отопления.
- ▶ Наполняйте систему до тех пор, пока не будет достигнуто требуемое давление наполнения.
- ▶ Перекройте кран наполнения, сливной кран и кран холодной воды.

### 7.11 Удаление воздуха из системы отопления

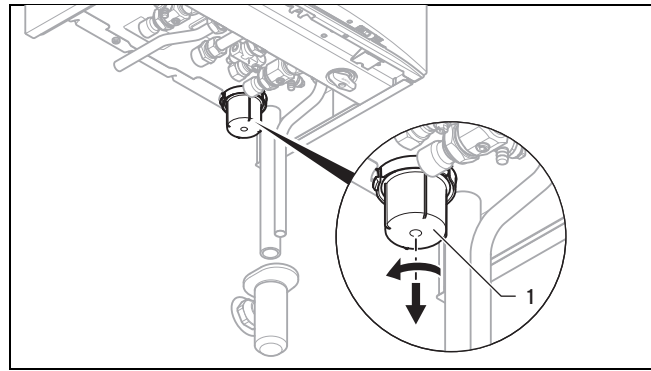
1. Выберите тестовую программу **P.00**.
  - ◁ Изделие не работает, внутренний насос работает повторно-кратковременно и по выбору удаляет воздух из отопительного контура или контура горячей воды.
  - ◁ На дисплее отображается давление наполнения системы отопления.
2. Следите за тем, чтобы давление наполнения системы отопления не упало ниже минимального давления наполнения.
  - $\geq 0,08$  МПа ( $\geq 0,80$  бар)
  - ◁ После завершения наполнения давление наполнения системы отопления должно как минимум на  $0,02$  МПа ( $0,2$  бар) превышать противодавление расширительного бака (ADG) ( $P_{\text{Система}} \geq P_{\text{ADG}} + 0,02$  МПа ( $0,2$  бар)).
3. Если после завершения тестовой программы **P.00** в системе отопления находится еще слишком много воздуха, запустите тестовую программу снова.

### 7.12 Наполнение системы горячего водоснабжения и удаление из нее воздуха

**Действительность:** Изделие с встроенным приготовлением горячей воды

1. Откройте запорный вентиль холодной воды на изделии.
2. Наполните систему горячего водоснабжения, открыв вентили разбора горячей воды и дождаввшись, пока из них не пойдет вода.

### 7.13 Наполнение сифона конденсата



1. Снимите нижнюю часть сифона (1).
2. Наполните нижнюю часть сифона водой на 10 мм ниже верхнего края.
3. Закрепите нижнюю часть сифона на сифоне конденсата.

### 7.14 Проверка газа

#### 7.14.1 Проверка заводской настройки газового тракта



#### Осторожно!

**Вероятность материального ущерба в результате недопустимой настройки!**

- ▶ Ни в коем случае не изменяйте заводскую настройку регулятора давления газа газовой арматуры.

- ▶ Перед вводом изделия в эксплуатацию, сравните данные по группе газа на маркировочной табличке с группой газа, имеющейся на месте установки.

**Условия:** Исполнение изделия не соответствует местной группе газа

Для переключения на другой вид газа вам потребуется комплект переналадки, содержащий также необходимую инструкцию.

После переключения на сжиженный газ минимальная частичная нагрузка будет выше, чем отображаемая на дисплее. Правильные значения указаны в технических характеристиках в приложении.

- ▶ Выполните переключение на другой вид газа, как описано в руководстве по переналадке.

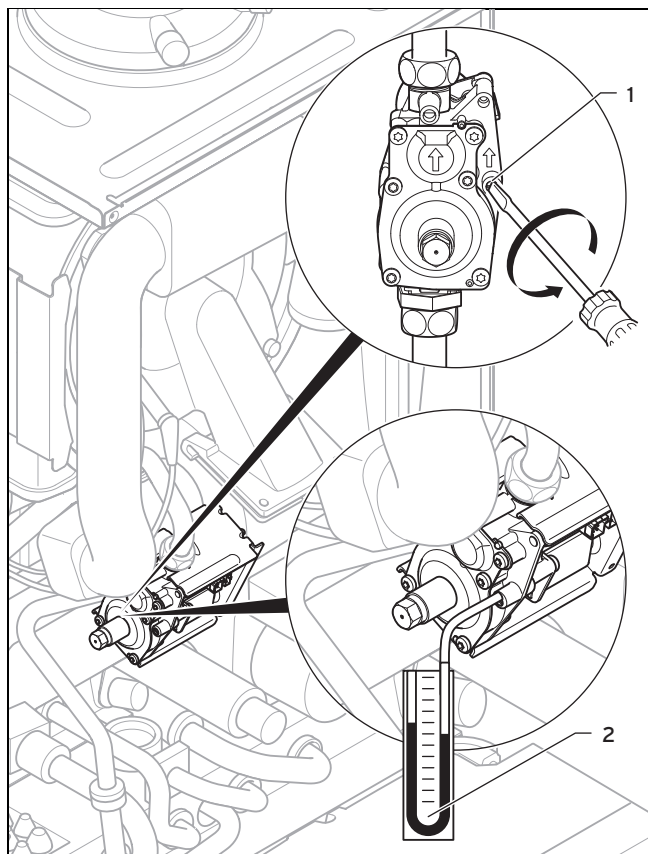
**Условия:** Исполнение изделия соответствует местной группе газа

- ▶ Действуйте в соответствии со следующим описанием.

#### 7.14.2 Проверка динамического давления газа

1. Перекройте газовый запорный кран.

## 7 Ввод в эксплуатацию



2. С помощью отвертки открутите винт измерительного штуцера (1) (нижний винт) на газовой арматуре.
3. Подключите манометр (2) к измерительному штуцеру (1).
4. Откройте газовый запорный кран.
5. Введите изделие в эксплуатацию, используя тестовую программу P.01.
6. Измерьте динамическое давление газа относительно атмосферного давления.

**Действительность:** Молдова

- Допустимое динамическое давление газа при работе на природном газе G20: 1,3 ... 2,0 кПа (13,0 ... 20,0 мбар)

**Действительность:** Молдова

- Допустимое динамическое давление газа при работе на природном газе G31: 2,5 ... 3,5 кПа (25,0 ... 35,0 мбар)

7. Выведите изделие из эксплуатации.
8. Перекройте газовый запорный кран.
9. Снимите манометр.
10. Затяните винт измерительного штуцера (1).
11. Откройте газовый запорный кран.
12. Проверьте измерительный штуцер на газовую герметичность.

**Условия:** Динамическое давление газа выходит за допустимые пределы



### Осторожно!

**Риск материального ущерба и эксплуатационные нарушения из-за неправильного давления газа на входе!**

Если давление газа на входе находится за пределами допустимого диапазона, это может вызвать неполадки во время эксплуатации и повреждения изделия.

- ▶ Не выполняйте на изделии никаких настроек.
- ▶ Не вводите изделие в эксплуатацию.

- ▶ Если вам не удастся устранить ошибку, обратитесь в предприятие газоснабжения.
- ▶ Перекройте газовый запорный кран.

### 7.14.3 Проверить и при необходимости настроить содержание CO<sub>2</sub> (настройка коэффициента избытка воздуха)

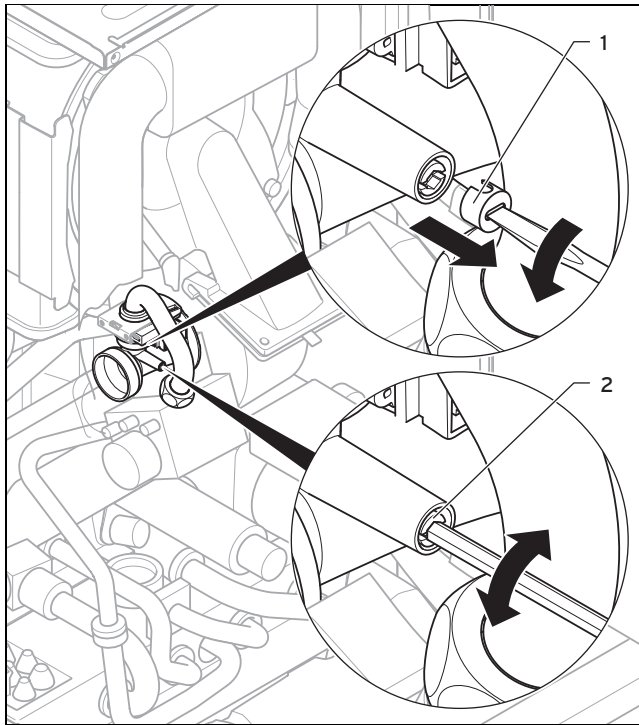
1. Введите изделие в эксплуатацию, используя тестовую программу P.01.
2. Выждите не менее 5 минут до достижения рабочей температуры изделия.
3. Измерьте содержание CO<sub>2</sub> на измерительном патрубке отходящих газов.
4. Сравните измеренное значение с соответствующим значением в таблице.


**Действительность:** Россия, Белоруссия, Молдова

Значения настройки	Единица измерения	Природный газ G20	Пропан G31
CO <sub>2</sub> через 5 минут эксплуатации при полной нагрузке с закрытой передней облицовкой	Об.-%	9,2 ± 1,0	10,4 ± 0,5
CO <sub>2</sub> через 5 минут эксплуатации при полной нагрузке со снятой передней облицовкой	Об.-%	9,0 ± 1,0	10,2 ± 0,5
Настроено для индекса Воббе W <sub>0</sub>	кВт/ч/м <sup>3</sup>	14,09	21,34
O <sub>2</sub> через 5 минут эксплуатации при полной нагрузке с закрытой передней облицовкой	Об.-%	4,5 ± 1,8	5,1 ± 0,8



**Условия:** Требуется настройка содержания CO<sub>2</sub>



- ▶ Прорейте крышку (1) с помощью маленькой плоской отвертки по метке и выкрутите ее.
- ▶ Настройте содержание CO<sub>2</sub> (значение, полученное при снятой передней облицовке), поворачивая винт (2).
  - Увеличение содержания CO<sub>2</sub>: поворот влево
  - Снижение содержания CO<sub>2</sub>: поворот вправо
- ▶ Только для природного газа: выполняйте регулировку только с шагом в 1 оборот и ждите после каждой регулировки стабилизацию значения в течение приблизительно 1 минуты.
- ▶ Только для сжиженного газа: выполняйте регулировку только с небольшим шагом (прим. 1/2 оборота) и ждите после каждой регулировки стабилизацию значения в течение приблизительно 1 минуты.
- ▶ После выполнения настроек нажмите  (Отмена).
- ▶ Если настройка в заданном диапазоне регулировки невозможна, ввод изделия в эксплуатацию запрещен.
- ▶ В этом случае обратитесь в сервисную службу.
- ▶ Вкрутите крышку на место.
- ▶ Смонтируйте переднюю облицовку.

### 7.15 Проверка герметичности

- ▶ Проверьте газопровод, отопительный контур и контур горячей воды на герметичность.
- ▶ Проверьте безупречность установки системы дымоходов/воздуховодов.

**Условия:** Эксплуатация с забором воздуха не из помещения

- ▶ Проверьте, плотно ли закрыта турбокамера.

### 7.15.1 Проверка режима отопления

1. Убедитесь в наличии запроса теплоты.
2. Вызовите **Live монитор**.
  - ◀ Если изделие работает нормально, на дисплее появляется **S.04**.

### 7.15.2 Проверка системы приготовления горячей воды

**Действительность:** Изделие с встроенным приготовлением горячей воды

1. Полностью откройте кран горячей воды.
2. Вызовите **Live монитор**.
  - ◀ Если приготовление горячей воды работает правильно, на дисплее появляется **S.14**.

### 7.15.3 Проверка системы приготовления горячей воды

**Действительность:** изделие только с режимом отопления

1. Убедитесь, что режим накопителя запрашивает тепло.
2. Вызовите **Live монитор**.
  - ◀ Если водонагреватель правильно нагревается, на дисплее появляется **S.24**.
3. Если вы подключили регулятор, на котором можно настраивать температуру горячей воды, настройте температуру горячей воды на отопительном котле на максимальную возможную температуру.
4. На регуляторе настройте расчетную температуру для подключенного накопителя горячей воды.
  - ◀ Изделие принимает настроенную с помощью регулятора расчетную температуру.

## 8 Адаптация к системе отопления

Для повторной настройки важнейших параметров системы используйте пункт меню **Конфигурация котла**.

**Меню** → **Уровень спец-та** → **Конфигур. аппарата**

Можно также вручную еще раз запустить помощник запуска.

**Меню** → **Уровень спец-та** → **Вкл. помощн. запуска**

Возможности настройки находятся в **Меню диагностики**.

**Меню** → **Уровень спец-та** → **Меню диагностики**


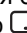
Коды диагностики – обзор (→ страница 40)

## 8 Адаптация к системе отопления

### 8.1 Время блокировки горелки

После каждого отключения горелки происходит активация электронной блокировки повторного включения на определенное время, чтобы предотвратить частое включение и выключение горелки и связанные с этим потери энергии. Время блокировки горелки активно только для режима отопления. Работа в режиме приготовления горячей воды во время блокировки горелки не влияет на схему задержки (заводская настройка: 20 мин).



#### 8.1.1 Настройка времени блокировки горелки

1. Перейдите к **Меню** → **Уровень спец-та** → **Меню диагностики** → **D.002 Макс. время блокир.: отопление** и подтвердите с помощью .
2. Отрегулируйте время блокировки горелки и подтвердите с помощью .



Т <sub>Подача</sub> (расчетная) [°C]	Настроенное максимальное время блокировки горелки [мин]						
	1	5	10	15	20	25	30
30	2,0	4,0	8,5	12,5	16,5	20,5	25,0
35	2,0	4,0	7,5	11,0	15,0	18,5	22,0
40	2,0	3,5	6,5	10,0	13,0	16,5	19,5
45	2,0	3,0	6,0	8,5	11,5	14,0	17,0
50	2,0	3,0	5,0	7,5	9,5	12,0	14,0
55	2,0	2,5	4,5	6,0	8,0	10,0	11,5
60	2,0	2,0	3,5	5,0	6,0	7,5	9,0
65	2,0	1,5	2,5	3,5	4,5	5,5	6,5
70	2,0	1,5	2,0	2,5	2,5	3,0	3,5
75	2,0	1,0	1,0	1,0	1,0	1,0	1,0

Т <sub>Подача</sub> (расчетная) [°C]	Настроенное максимальное время блокировки горелки [мин]					
	35	40	45	50	55	60
30	29,0	33,0	37,0	41,0	45,0	49,5
35	25,5	29,5	33,0	36,5	40,5	44,0
40	22,5	26,0	29,0	32,0	35,5	38,5
45	19,5	22,5	25,0	27,5	30,5	33,0
50	16,5	18,5	21,0	23,5	25,5	28,0
55	13,5	15,0	17,0	19,0	20,5	22,5
60	10,5	11,5	13,0	14,5	15,5	17,0
65	7,0	8,0	9,0	10,0	11,0	11,5
70	4,0	4,5	5,0	5,5	6,0	6,5
75	1,0	1,0	1,0	1,0	1,0	1,0

#### 8.1.2 Сброс остатка времени блокировки горелки

1. **Альтернатива 1 / 2**
  - ▶ Перейдите к **Меню** → **Сброс врем. блокир..**
    - ◀ На дисплее появляется текущее время блокировки горелки.
  - ▶ Нажмите , чтобы выполнить сброс времени блокировки горелки.
1. **Альтернатива 2 / 2**
  - ▶ Нажмите .

### 8.2 Настройка межсервисного интервала

1. Перейдите к **Меню** → **Уровень спец-та** → **Меню диагностики** → **D.084 Техобслуживание через** и подтвердите с помощью .
2. Настройте межсервисный интервал (часы работы) до следующего технического обслуживания и подтвердите с помощью .

Потребность в теплоте	Количество человек	Ориентировочные значения для часов работы горелки до следующего осмотра/технического обслуживания за среднее время эксплуатации в один год (в зависимости от типа системы)
5,0 кВт	1 - 2	1050 ч
	2 - 3	1150 ч
10,0 кВт	1 - 2	1500 ч
	2 - 3	1600 ч
15,0 кВт	2 - 3	1800 ч
	3 - 4	1900 ч
20,0 кВт	3 - 4	2600 ч
	4 - 5	2700 ч
25,0 кВт	3 - 4	2800 ч
	4 - 6	2900 ч
> 27,0 кВт	3 - 4	3000 ч
	4 - 6	3000 ч

### 8.3 Настройка производительности 2-ступенчатого насоса

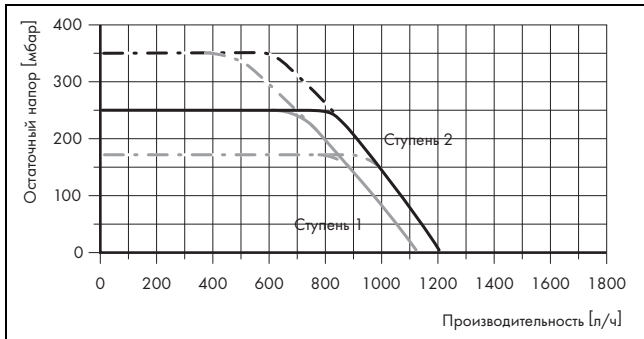
Изделие оснащено 2-ступенчатым насосом. Мощность насоса можно адаптировать к потребностям системы отопления.

Значение настройки	Режим работы насоса
0	Режим горелки, ступень 2, Предварительный пуск / выбег насоса, ступень 1
1	Режим отопления и предварительный пуск / выбег насоса, ступень 1 Режим ГВС, ступень 2
2	Режим отопления автоматический, Предварительный пуск / выбег насоса, ступень 1, Режим ГВС, ступень 2
3	Ступень 2
4	Режим отопления автоматический Предварительный пуск / выбег насоса, ступень 1 Режим ГВС, ступень 1

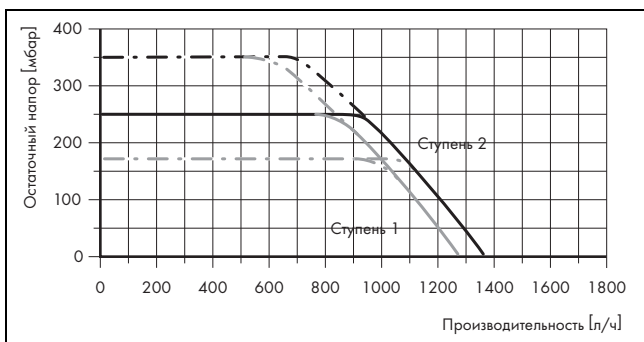
- ▶ При необходимости измените обороты насоса, зависящие от режима работы, в коде диагностики **D.019**.

8.3.1 Остаточный напор 2-ступенчатого насоса

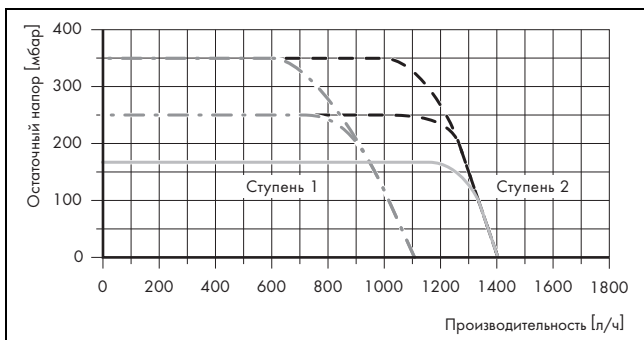
8.3.1.1 Характеристика насоса VU 166, VU/VUW 246



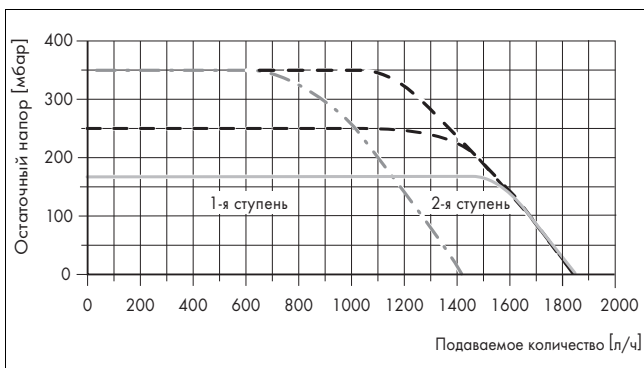
8.3.1.2 Характеристика насоса VU/VUW 306



8.3.1.3 Характеристика насоса VU/VUW 346

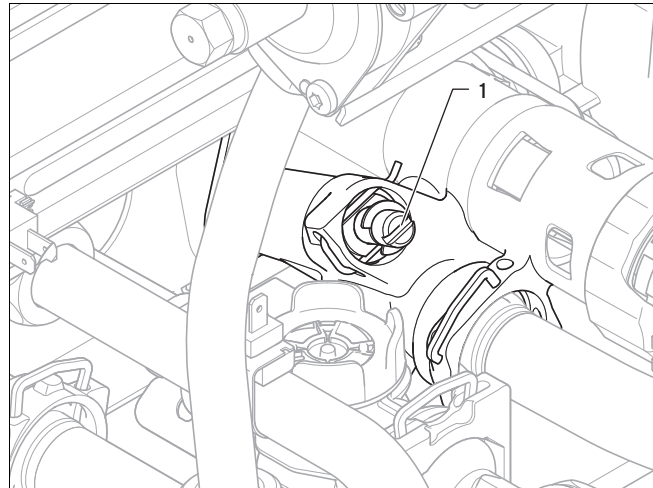


8.3.1.4 Характеристика насоса VU 386



8.4 Регулировка перепускного клапана

- ▶ Демонтируйте переднюю облицовку. (→ страница 12)



- ▶ Отрегулируйте давление регулировочным винтом (1).

Положение регулировочного винта	Давление в МПа (мбар)	Примечание / применение
Правый упор (поворот до упора вниз)	0,035 (350)	Если радиаторы при заводской настройке недостаточно нагреваются. В этом случае нужно установить насос на макс. ступень.
Среднее положение (5 оборотов влево)	0,025 (250)	Заводские настройки
Из среднего положения еще 5 оборотов влево	0,017 (170)	При возникновении шумов в радиаторах или радиаторных клапанах

- ▶ Смонтируйте переднюю облицовку.

8.5 Настройка догрева посредством гелиосистемы

**Действительность:** Изделие с встроенным приготовлением горячей воды

1. Перейдите к Меню → Уровень спец-та → Меню диагностики → D.058 Догрев посредством гелиосистемы и подтвердите с помощью
2. Убедитесь, что температура на входном штуцере холодной воды у изделия не превышает 70°C.

8.6 Передача изделия эксплуатирующей стороне


- ▶ После завершения установки наклейте прилагаемую наклейку на языке эксплуатирующей стороны на переднюю сторону изделия с требованием прочитать руководство.
- ▶ Объясните эксплуатирующей стороне расположение и принцип работы защитных устройств.
- ▶ Объясните эксплуатирующей стороне порядок обращения с изделием.
- ▶ В особенности обратите внимание эксплуатирующей стороны на указания по технике безопасности, которые она должна соблюдать.

## 9 Устранение неполадок

- ▶ Информировать пользователя о необходимости технического обслуживания изделия с указанной периодичностью.
- ▶ Передайте эксплуатирующей стороне на хранение все руководства и документацию на изделие.
- ▶ Объясните эксплуатирующей стороне предпринятые меры по обеспечению подачи воздуха на горение и отвода отходящих газов и укажите, что ей запрещено вносить в конструкцию какие-либо изменения.
- ▶ Объясните эксплуатирующей стороне, что ей запрещено хранить и использовать в помещении для установки изделия взрывоопасные или легковоспламеняющиеся вещества (например, бензин, бумагу, краски).

## 9 Устранение неполадок

### 9.1 Проверка сервисных сообщений

 появляется, например, после окончания настроенного межсервисного интервала или если присутствует сервисное сообщение. Изделие не находится в режиме ошибки.

- ▶ Перейдите к **Меню** → **Live монитор** и подтвердите с помощью .

**Условия:** Отображается **S.40**

Изделие находится в режиме обеспечения комфорта. После выявления неполадки изделие продолжает работать с ограниченным уровнем комфорта.

- ▶ Для определения неисправности компонента считайте содержимое памяти ошибок. (→ страница 28)




#### Указание

При отсутствии сообщения об ошибке через определенное время изделие снова переходит в нормальный режим.

### 9.2 Устранение ошибок




- ▶ Если появляются сообщения об ошибках (**F.XX**), устраните ошибку, используя таблицы в приложении или меню функций/тестовые программы.  
Коды ошибки – обзор (→ страница 46)  
Тестовые программы – Обзор (→ страница 49)  
Меню функций – обзор (→ страница 50)

При одновременном появлении нескольких ошибок дисплей поочередно отображает соответствующие сообщения об ошибках, при этом каждое сообщение отображается в течение двух секунд.


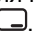
- ▶ Нажмите  (макс. 3 раза), чтобы снова ввести изделие в эксплуатацию.
- ▶ Если у вас не получается устранить ошибку и она снова возникает даже после попыток снятия сбоя, обратитесь в сервисную службу.

### 9.3 Вызов и очистка памяти ошибок

В памяти ошибок доступны 10 последних сообщений об ошибках.

- ▶ Перейдите к меню **Список ошибок**.
  - ◁ На дисплее будет отображаться количество возникших ошибок, номер ошибки и соответствующая текстовая индикация.
- ▶ Нажмите  или , чтобы вызвать отдельные сообщения об ошибках.
- ▶ Нажмите  два раза, чтобы удалить список ошибок.

### 9.4 Сброс параметров на заводские настройки

1. Перейдите к **Меню** → **Уровень спец-та** → **Меню диагностики** → **D.096 Сбросить настройки на заводские?** и подтвердите с помощью .
2. Установите значение 1 для пункта диагностики и подтвердите с помощью .

### 9.5 Подготовка к ремонту

1. Выведите изделие из эксплуатации.
2. Отсоедините изделие от электрической сети.
3. Демонтируйте переднюю облицовку. (→ страница 12)
4. Перекройте газовый запорный кран.
5. Перекройте сервисные краны на подающей линии системы отопления и обратной линии системы отопления.
6. Перекройте сервисный кран на водопроводе холодной воды.
7. Если требуется заменить наполненные водой части изделия, опорожните изделие.
8. Убедитесь, что вода не капает на токопроводящие части (например, блок электроники).
9. Используйте только новые уплотнения.

#### 9.5.1 Приобретение запасных частей

Оригинальные компоненты изделия также были сертифицированы изготовителем в рамках проверки соответствия стандартам. Если при выполнении технического обслуживания или ремонта вы используете другие, не сертифицированные или не допущенные компоненты, это может привести к тому, что соответствие изделия будет утрачено, и поэтому изделие больше не будет отвечать требованиям действующих стандартов.

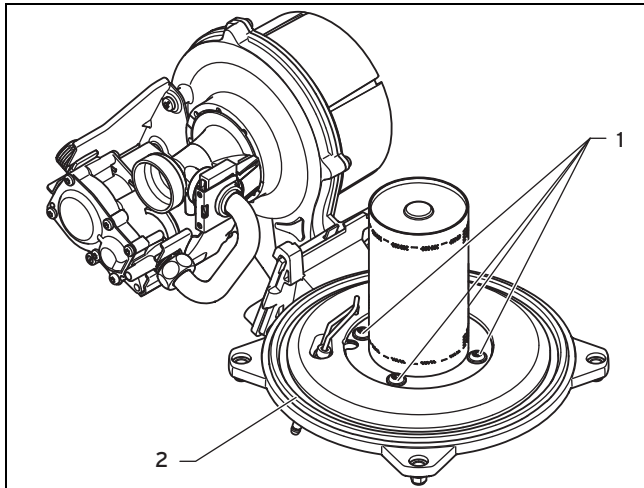
Мы настоятельно рекомендуем использовать оригинальные запасные части изготовителя, так как это обеспечит бесперебойную и безопасную эксплуатацию изделия. Для получения информации о доступных оригинальных запчастях, обращайтесь по контактному адресу, указанному на обратной стороне данного руководства.

- ▶ Если при техническом обслуживании или ремонте вам требуются запасные части, используйте только те, которые допущены для данного изделия.

## 9.6 Замена неисправных компонентов

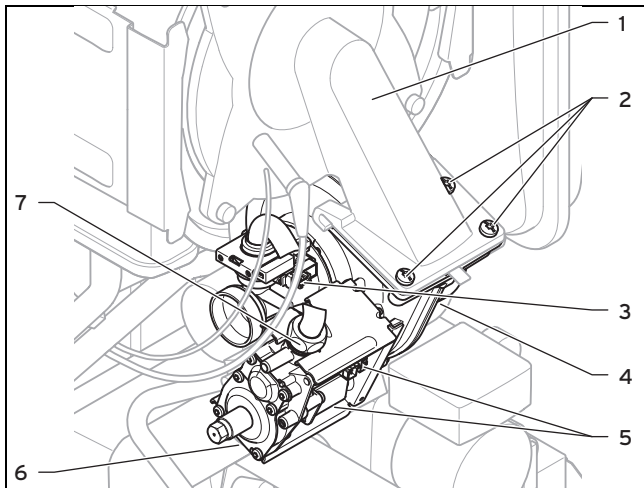
### 9.6.1 Замена горелки

1. Демонтируйте термо-компактный модуль.  
(→ страница 33)

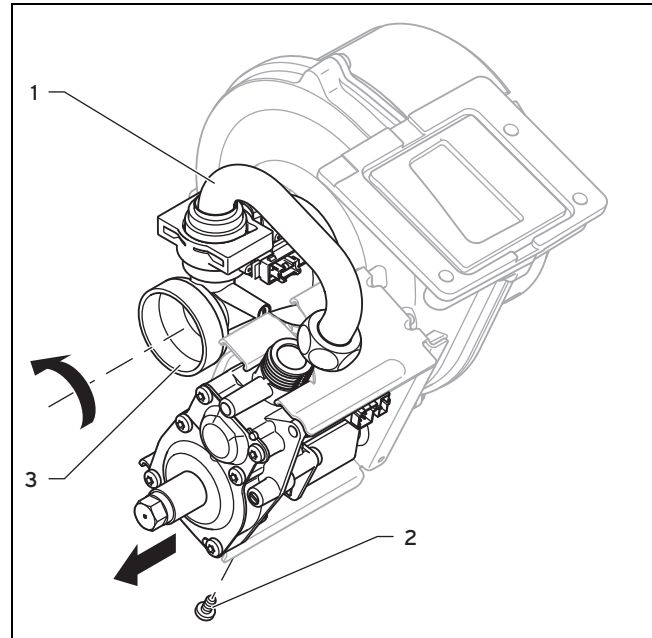


2. Открутите четыре винта (1) на горелке.
3. Снимите горелку.
4. Смонтируйте новую горелку с новой прокладкой (2).
5. Установите термо-компактный модуль.  
(→ страница 35)

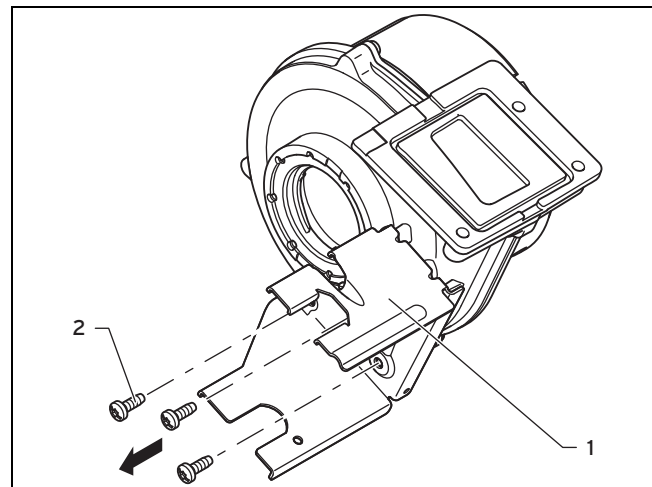
### 9.6.2 Замена вентилятора



1. Снимите воздухозаборную трубу.
2. Отсоедините от газовой арматуры (5) три штекера.
3. Снимите штекер на датчике устройства Вентури (3), нажав на фиксирующий язычок.
4. Отсоедините штекер/штекеры (4) (в зависимости от исполнения аппарата) от мотора вентилятора, нажав на фиксирующий язычок.
5. Открутите две накидные гайки (7) и (6) на газовой арматуре. При откручивании придерживайте противоположную сторону газовой арматуры рожковым ключом.
6. Выкрутите винты (2) между смесительной трубой (1) и фланцем вентилятора.

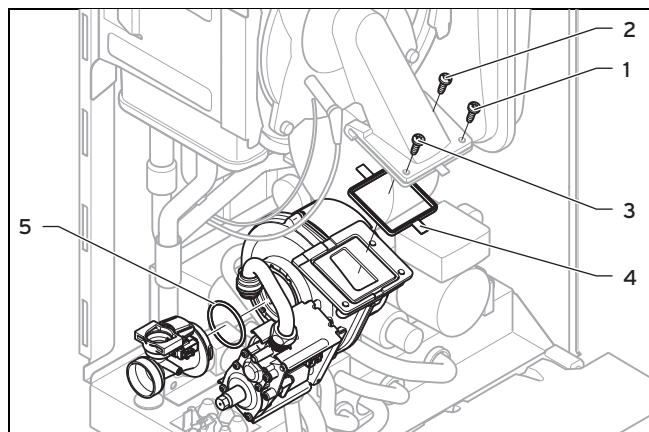


7. Извлеките весь узел, состоящий из вентилятора, устройства Вентури и газовой арматуры из изделия.
8. Выкрутите крепежный винт (2) газовой арматуры из держателя.
9. Снимите газовую арматуру с держателя.
10. Снимите устройство Вентури (3) вместе с газовой соединительной трубой (1) с вентилятора, повернув байонетный замок устройства Вентури против часовой стрелки до упора и извлекая его из вентилятора.



11. Демонтируйте держатель (1) газовой арматуры с держателя, выкрутив три винта (2).
12. Замените неисправный вентилятор.

## 9 Устранение неполадок



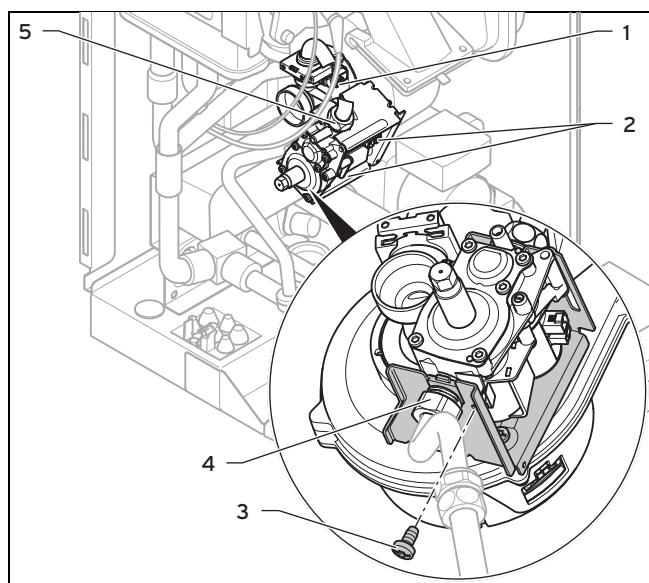
13. Выполните установку компонентов в обратной последовательности. Используйте при этом только новые уплотнения (4) и (5). Соблюдайте последовательность вкручивания трех винтов между вентилятором и трубой смеси в соответствии с нумерацией (1), (2) и (3).
14. Прикрутите гибкий газопровод к газовой арматуре. Используйте при этом новые уплотнения.
15. При закручивании накидной гайки на газовой арматуре придерживайте противоположную сторону газовой арматуры рожковым ключом.
16. По окончании монтажа нового вентилятора выполните проверку типа газа. (→ страница 20)

### 9.6.3 Замена газовой арматуры



#### Указание

Для замены газовой арматуры вам потребуется ключ Torx T20. Для непосредственного демонтажа газовой арматуры спереди вам потребуется Г-образный торцевой ключ или сменная торцевая головка Torx T20. Если у вас нет Г-образного торцевого ключа или подобного инструмента, вам будет нужно сначала демонтировать весь узел вентилятора вместе с газовой арматурой, прежде чем вы сможете демонтировать газную арматуру с держателя.



1. Снимите воздухозаборную трубу.

2. Отсоедините от газовой арматуры (2) три штекера.
3. Снимите штекер на датчике устройства Вентури (1), нажав на фиксирующий язычок.
4. Открутите две накидные гайки (5) и (4) на газовой арматуре. При откручивании придерживайте рожковым ключом противоположную сторону газовой арматуры (4) или (5).
5. Демонтируйте узел вентилятора с газовой арматурой (Замена вентилятора (→ страница 29)) или выкрутите с помощью Г-образного торцевого ключа или торцевой головки Torx T20 крепежный винт газовой арматуры (3) из держателя.

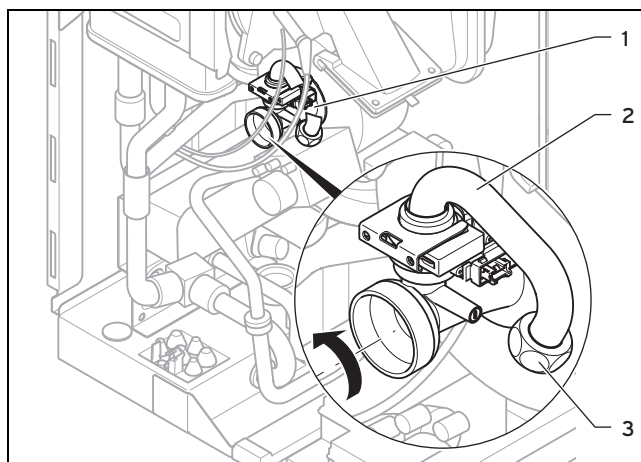


#### Указание

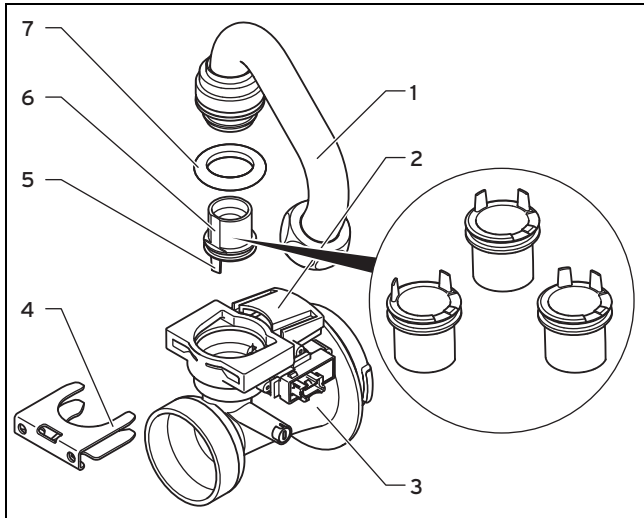
Винт на держателе газовой арматуры фиксирует газную арматуру от проворачивания, поэтому после замены газовой арматуры винт нужно обязательно установить на место.

6. Снимите газную арматуру с держателя.
7. Выполните установку новой газовой арматуры в обратной последовательности. Используйте при этом новые уплотнения.
8. При закручивании накидных гаек на газовой арматуре придерживайте рожковым ключом противоположную сторону газовой арматуры (4) или (5).
9. После монтажа новой газовой арматуры выполните проверку герметичности (→ страница 25), проверку типа газа (→ страница 20) и настройку газового тракта (→ страница 23).

### 9.6.4 Замена устройства Вентури



1. Снимите воздухозаборную трубу.
2. Снимите штекер на датчике устройства Вентури (1), нажав на фиксирующий язычок.
3. Открутите накидную гайку (3) газовой соединительной трубы (2) на газовой арматуре.
4. Снимите устройство Вентури вместе с газовой соединительной трубой с вентилятора, повернув байонетный замок устройства Вентури против часовой стрелки до упора и извлекая его из вентилятора.



5. Демонтируйте газовую соединительную трубу (1) с устройства Вентури (3), сняв скобу (4) и вытащив газовую соединительную трубу вертикально. Утилизируйте уплотнение (7).
6. Извлеките газовую форсунку (6) под прямым углом и сохраните ее для повторного использования.
7. Проверьте, отсутствуют ли загрязнения на устройстве Вентури со стороны входа газа.



**Осторожно!**  
**Вероятность материального ущерба на изделии!**

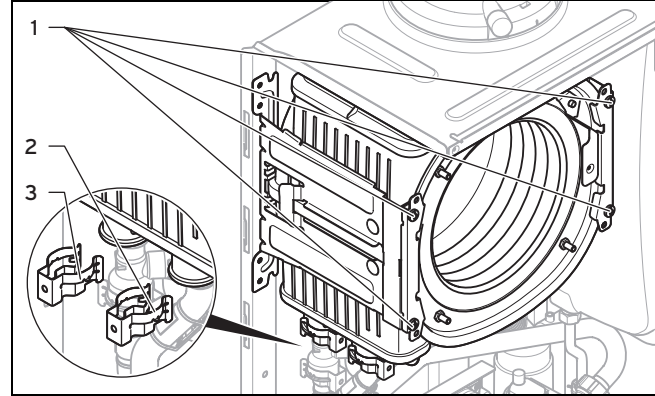
Смазочные материалы могут засорить важные каналы в устройстве Вентури.

- Не используйте смазочные материалы во время монтажа газовой форсунки.

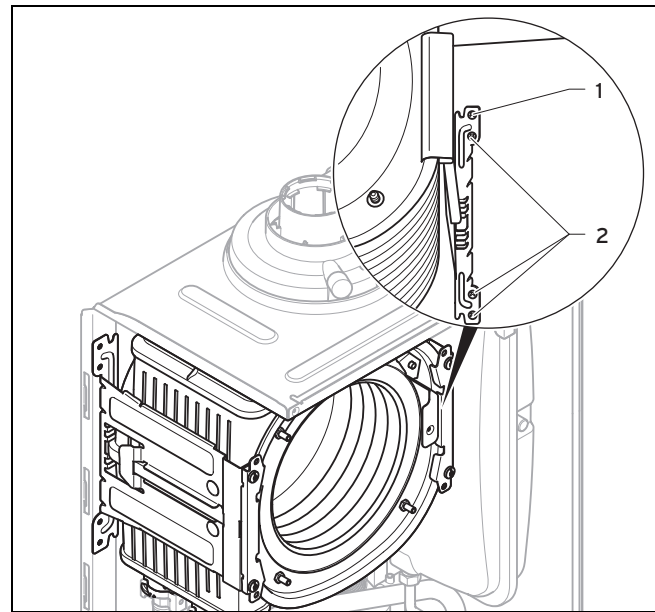
8. Следите за тем, чтобы использовать правильную газовую форсунку (цветная маркировка и положение штифтов на нижней стороне газовой форсунки). Цвет газовой форсунки должен совпадать с цветом кодирующего сопротивления на электронной плате.
9. Вставьте подходящую для типа газа газовую форсунку в новое устройство Вентури (желтый: природный газ G20, серый: сжиженный газ).
10. Во время установки газовой форсунки следите за правильным положением газовой форсунки посредством отметок положения, указанных в верхней части устройства Вентури, а также за положением установочных штифтов (5) на нижней стороне газовой форсунки.
11. Выполните установку компонентов в обратной последовательности. Используйте при этом новые уплотнения.
12. После монтажа нового устройства Вентури выполните настройку газового тракта. (→ страница 23)
13. Если вы не можете отрегулировать содержание CO<sub>2</sub>, это может означать, что газовая форсунка была повреждена во время монтажа. В этом случае замените газовую форсунку правильной запасной частью.
14. Выполните проверку типа газа. (→ страница 20)

## 9.6.5 Замена теплообменника

1. Опорожните изделие. (→ страница 35)
2. Демонтируйте термо-компактный модуль. (→ страница 33)
3. Отсоедините шланг для слива конденсата от теплообменника.



4. Отсоедините зажимы (2) и (3) от штуцеров подающей и обратной линий.
5. Отсоедините штуцер подающей линии.
6. Отсоедините штуцер обратной линии.
7. Выкрутите по два винта (1) из обоих держателей.



8. Выкрутите три нижних винта (2) в задней части держателя.
9. Отведите держатель в сторону через крайний верхний винт (1).
10. Потяните теплообменник вниз и вправо и вытяните его из изделия.
11. Смонтируйте новый теплообменник в обратной последовательности.
12. Замените прокладки.



**Указание**

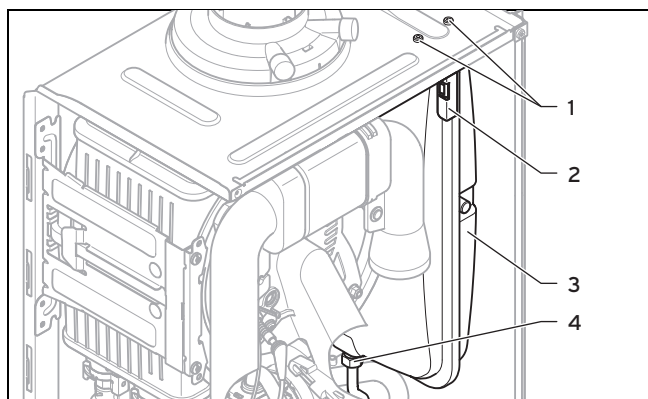
Для облегчения монтажа вместо смазки используйте только воду или обычное жидкое мыло.

## 9 Устранение неполадок

13. Вставьте штуцеры подающей и обратной линий в теплообменник до упора.
14. Следите за правильностью установки зажимов на штуцерах подающей и обратной линий.
15. Установите термо-компактный модуль. (→ страница 35)
16. Наполните изделие, и, при необходимости - систему отопления и удалите из них воздух. (→ страница 22)

### 9.6.6 Замена расширительного бака

1. Опорожните изделие. (→ страница 35)



2. Ослабьте резьбовое соединение (4).
3. Выньте оба винта (1) крепежной пластины (2).
4. Снимите крепежную пластину (2).
5. Вытяните расширительный бак (3) вперед.
6. Вставьте в изделие новый расширительный бак.
7. Прикрутите новый расширительный бак к штуцеру для воды. При этом установите новую прокладку.
8. Прикрутите крепежную пластину винтами (1).
9. Наполните изделие, и, при необходимости - систему отопления и удалите из них воздух. (→ страница 22)

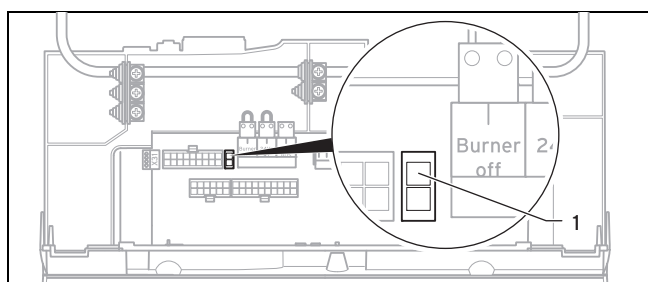
### 9.6.7 Замена электронной платы или дисплея



#### Указание

При замене только одного компонента новый компонент при включении изделия принимает настроенные ранее параметры от не замененного компонента.

1. Откройте блок электроники. (→ страница 17)
2. Замените печатную плату или дисплей в соответствии с прилагаемыми инструкциями по монтажу и установке.

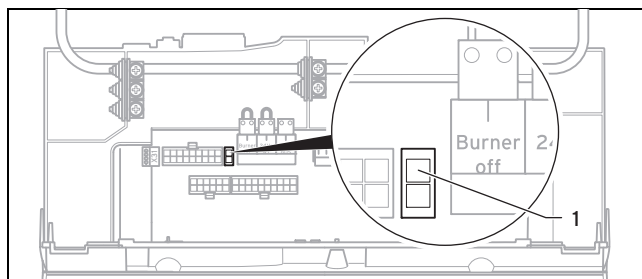


3. Если вы выполняете замену электронной платы, отсоедините кодирующий резистор (1) на старой электронной плате и вставьте штекер в новую электронную плату.

4. Подключите блок электроники.

### 9.6.8 Замена электронной платы и дисплея

1. Откройте блок электроники. (→ страница 17)
2. Замените электронную плату и дисплей в соответствии с прилагаемым руководством по монтажу и установке.



3. Отсоедините кодирующий резистор (1) (штекер X24) на старой печатной плате и вставьте штекер в новую печатную плату.
4. Подключите блок электроники.
5. Нажмите кнопку включения/выключения изделия. (→ страница 19)
  - ◁ После включения изделие переходит сразу в меню настройки языка. Заводская настройка - английский.
6. Выберите желаемый язык и подтвердите с помощью .
- ◁ Вы автоматически переходите к настройке кода аппарата **D.093**.
7. В соответствии со следующей таблицей настройте правильное значение для данного типа изделия и подтвердите с помощью .

#### Номер типа изделия

VU INT IV 166/5-5 H	28
VU INT IV 246/5-5 H	18
VU INT IV 306/5-5 H	11
VU INT IV 346/5-5 H	13
VU INT IV 386/5-5 H	15
VUW INT IV 246/5-5 H	18
VUW INT IV 306/5-5 H	11
VUW INT IV 346/5-5 H	13

- ◁ Теперь блок электроники настроен на тип изделия, а параметры всех кодов диагностики соответствуют заводским настройкам.
- ◁ Помощник установки запускается.
8. Выполните характерные для системы настройки.



### 9.7 Завершение ремонта

1. Обеспечьте электропитание.
2. Снова включите прибор, если это еще не сделано. (→ страница 19)
3. Смонтируйте переднюю облицовку.
4. Откройте все сервисные краны и газовый запорный кран.

### 9.8 Проверка герметичности изделия

- ▶ Проверьте изделие на герметичность. (→ страница 25)

## 10 Осмотр и техобслуживание

- ▶ Соблюдайте минимальные интервалы для проведения осмотра и технического обслуживания. В зависимости от результатов осмотра может стать необходимым более раннее проведение технического обслуживания. Таблица „Работы по проверке и техобслуживанию” имеется в приложении.

### 10.1 Меню функций

**Меню → Уровень спец-та → Программы тестов → Меню функций**

С помощью меню функций можно осуществлять управление отдельными компонентами системы отопления и их проверку.

Меню функций – обзор (→ страница 50)

### 10.2 Самотестирование электроники

**Меню → Уровень спец-та → Программы тестов → Самотест. электрон.**

С помощью самотестирования электроники вы можете выполнить проверку электронной платы.

### 10.3 Демонтаж компактного термомодуля



#### Указание

Узел компактного термомодуля состоит из пяти основных компонентов:

- вентилятор с регулируемой частотой вращения,
- газовая арматура с крепежной пластиной,
- Устройство Вентури с датчиком массового расхода и газовой соединительной трубой,
- фланец горелки,
- горелка с предварительным смешением.



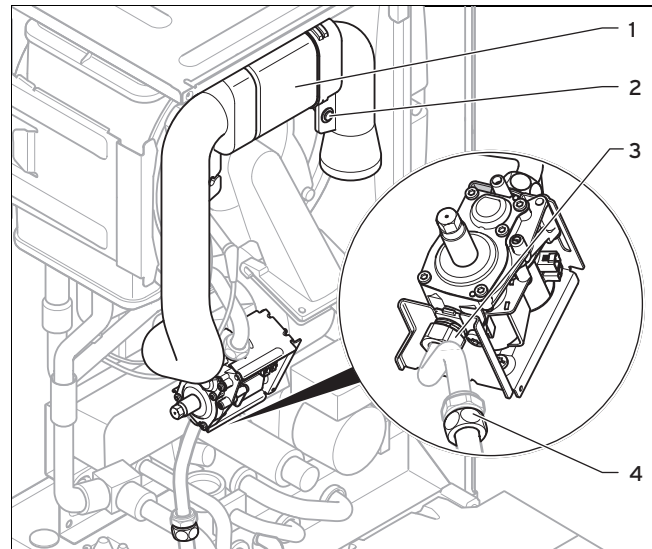
#### Опасность!

**Опасность для жизни и риск материального ущерба из-за горячих отходящих газов!**

Прокладка, изолирующий коврик и самоконтрящиеся гайки на фланце горелки не должны иметь повреждений. В противном случае может произойти утечка горячих газов, которые могут нанести травмы и причинить материальный ущерб.

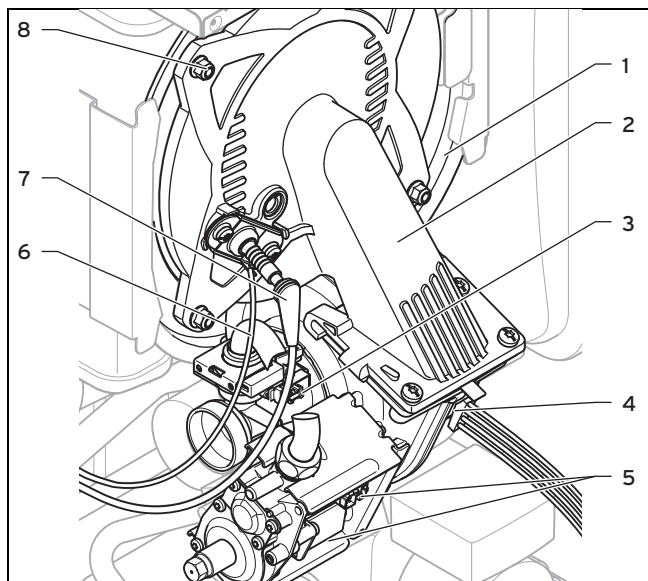
- ▶ После каждого отсоединения фланца горелки заменяйте прокладку.
- ▶ После каждого отсоединения фланца горелки заменяйте самоконтрящиеся гайки на фланце горелки.
- ▶ Если изолирующий коврик на фланце горелки или на задней стенке теплообменника имеют признаки повреждений, то замените изолирующий коврик .

1. Выключите изделие с помощью кнопки включения и выключения.
2. Перекройте газовый запорный кран.
3. Демонтируйте переднюю облицовку. (→ страница 12)
4. Откройте блок электроники в направлении на себя.



5. Выверните удерживающий винт (2) и снимите воздухозаборную трубу (1) со всасывающего штуцера.
6. Открутите или накидную гайку на газовой арматуре (3), или накидную гайку (4) между газовой гофрированной трубой и стационарной газовой трубой.

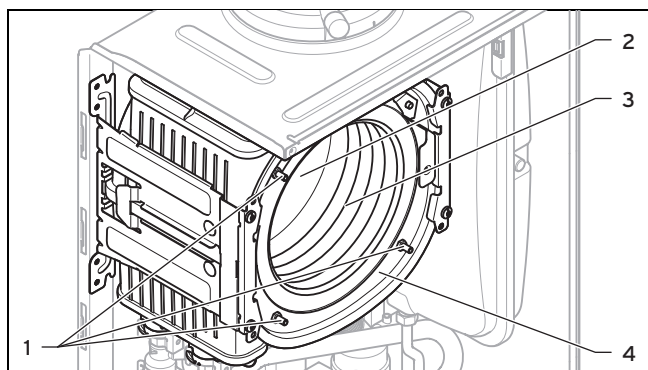
## 10 Осмотр и техобслуживание



7. Отсоедините штекер провода розжига (7) и провода заземления (6) с электрода розжига.
8. Отсоедините штекер (4) на моторе вентилятора, вдавив фиксирующий язычок.
9. Отсоедините на газовой арматуре (5) три штекера.
10. Отсоедините штекер на устройстве Вентури (3), вдавив фиксирующий язычок.
11. Освободите кабельный жгут из зажима на держателе газовой арматуры.
12. Открутите четыре гайки (8).
13. Отсоедините весь термо-компактный модуль (2) от теплообменника (1).
14. Проверьте горелку и теплообменник на повреждения и загрязнения.
15. При необходимости очистите или замените детали в соответствии со следующими разделами.
16. Установите новую прокладку фланца горелки.
17. Проверьте изолирующий коврик на фланце горелки и на задней стенке теплообменника. Обнаружив признаки повреждений, замените изолирующий коврик.

### 10.4 Очистка теплообменника

1. Примите меры к защите откинутого вниз блока электроники от брызг воды.



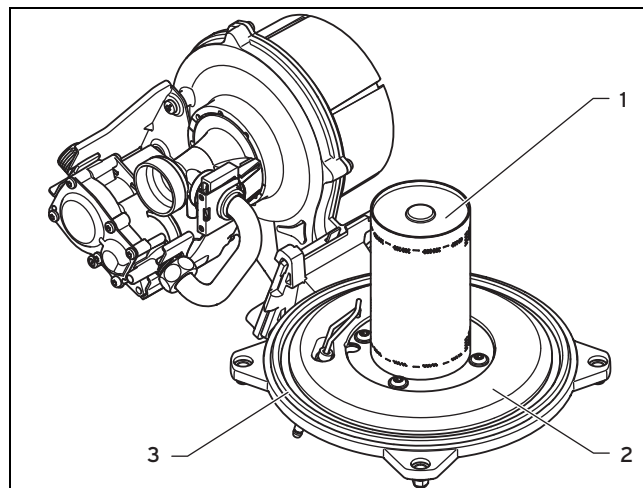
2. Ни в коем случае не откручивайте четыре гайки на распорных шпильках (1) и ни в коем случае не подтягивайте их.
3. Очистите нагревательную спираль (3) теплообменника (4) водой или при необходимости раствором

уксусной кислоты не более 5%). Подождите 20 минут, пока раствор уксусной кислоты воздействует на спираль.

4. Смойте отставшие загрязнения в теплообменнике сильной струей воды или удалите с помощью пластмассовой щетки. Не направляйте водяную струю непосредственно на изолирующий коврик (2) на обратной стороне теплообменника.

◁ Вода вытекает из теплообменника через конденсатный сифон.

### 10.5 Проверка горелки



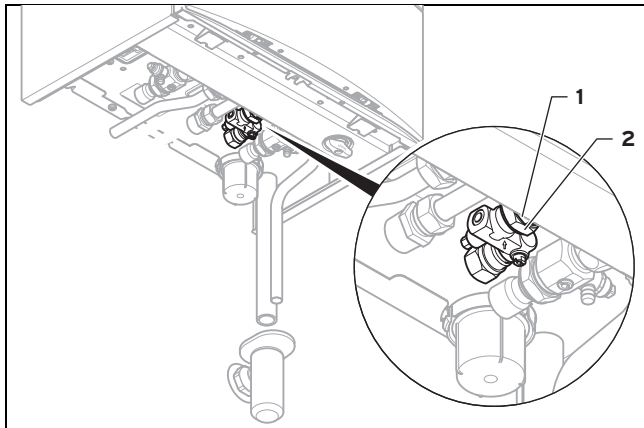
1. Проверьте поверхность горелки (1) на наличие повреждений. При обнаружении повреждений замените горелку.
2. Установите новую прокладку фланца горелки (3).
3. Проверьте изолирующий коврик (2) на фланце горелки. Обнаружив признаки повреждений, замените изолирующий коврик.

### 10.6 Очистка сифона конденсата

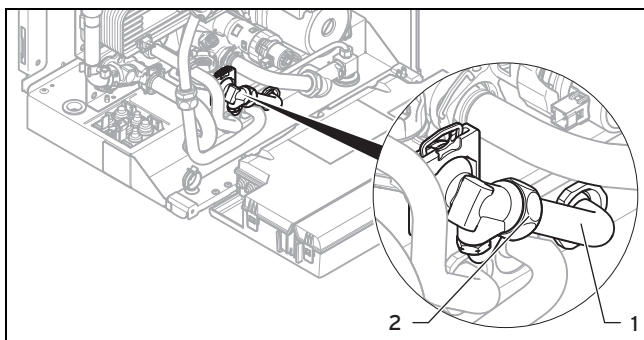
1. Снимите нижнюю часть сифона.
2. Промойте нижнюю часть сифона водой.
3. Наполните нижнюю часть сифона приблизительно на 10 мм ниже верхнего края водой.
4. Закрепите нижнюю часть сифона на сифоне конденсата.

### 10.7 Очистка сетчатого фильтра на входе холодной воды

**Действительность:** Изделие с встроенным приготовлением горячей воды

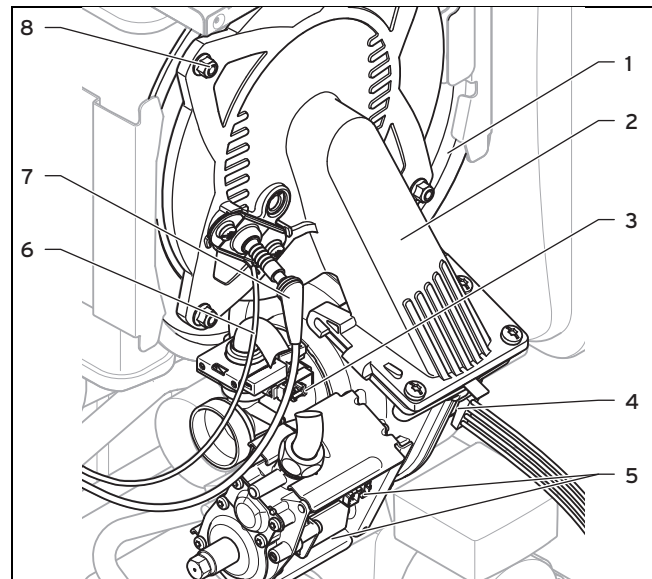


1. Перекройте запорный вентиль холодной воды.
2. Опорожните изделие со стороны горячей воды.
3. Открутите накладную гайку (2) и контргайку (1) на корпусе изделия.



4. Откройте блок электроники в направлении на себя.
5. Свинтите накладную гайку (2).
6. Извлеките трубу (1) из изделия.
7. Промойте сетчатый фильтр струей воды против направления потока фильтра.
8. Если сетчатый фильтр поврежден или его больше невозможно прочистить, замените сетчатый фильтр.
9. Снова вставьте трубу.
10. Всегда используйте новые уплотнения и снова затяните накладные гайки и контргайку.
11. Откройте запорный вентиль холодной воды.

### 10.8 Установка термо-компактного модуля



1. Наденьте термо-компактный модуль (2) на теплообменник (1).
2. Затяните четыре новые гайки (8) крест-накрест, до равномерного прилегания фланца горелки к опорным поверхностям.
  - Момент затяжки: 6 Нм
3. Вставьте штекеры (3) - (7) на место.
4. Присоедините газопровод с новой прокладкой. При этом предотвратите прокручивание газовой трубы.
5. Откройте газовый запорный кран.
6. Убедитесь в отсутствии негерметичностей.
7. Убедитесь в надлежащей посадке уплотнительного кольца во всасывающей трубе воздуха в седле уплотнения.
8. Снова вставьте всасывающую трубу воздуха во всасывающий патрубок.
9. Закрепите воздухозаборную трубу фиксирующим винтом.
10. Проверьте динамическое давление газа.

### 10.9 Опорожнение изделия

1. Перекройте сервисные краны изделия.
2. Запустите программу проверки **P.06** (среднее положение приоритетного переключающего клапана).
3. Откройте вентили опорожнения.
4. Убедитесь, что колпачок быстродействующего воздухоотводчика на внутреннем насосе открыт, чтобы из изделия можно было полностью слить воду.

## 11 Вывод из эксплуатации

### 10.10 Проверка давления на входе внутреннего расширительного бака

1. Закройте краны для техобслуживания и слейте воду из изделия.
2. Измерьте давление в расширительном баке на клапане бака.

**Условия:** Давление на входе < 0,075 МПа (0,75 бар)

- ▶ Наполните расширительный бак в идеале азотом либо воздухом. Убедитесь, что сливной вентиль при заполнении открыт.
- 3. Если из вентиля расширительного бака вытекает вода, то расширительный бак необходимо заменить. (→ страница 32)
- 4. Наполните систему отопления. (→ страница 22)
- 5. Удалите воздух из системы отопления. (→ страница 23)

### 10.11 Завершение работ по осмотру и техническому обслуживанию

После завершения всех работ по техническому обслуживанию:

- ▶ Проверьте динамическое давление газа. (→ страница 23)
- ▶ Проверьте содержание CO<sub>2</sub> и при необходимости настройте его (настройка коэффициента избытка воздуха). (→ страница 24)
- ▶ При необходимости настройте межсервисный интервал заново. (→ страница 26)

### 10.12 Проверка герметичности изделия

- ▶ Проверьте изделие на герметичность. (→ страница 25)

## 11 Вывод из эксплуатации

### 11.1 Временный вывод изделия из эксплуатации

- ▶ Нажмите кнопку включения/выключения.
  - ◀ Дисплей гаснет.
- ▶ Перекройте газовый запорный кран.
- ▶ При работе с изделиями с приготовлением горячей воды и изделиями с подключенным накопителем горячей воды закройте дополнительно запорный вентиль холодной воды.

### 11.2 Вывод изделия из эксплуатации

- ▶ Нажмите кнопку включения/выключения.
  - ◀ Дисплей гаснет.
- ▶ Отсоедините изделие от электрической сети.
- ▶ Перекройте газовый запорный кран.
- ▶ Перекройте запорный вентиль холодной воды.
- ▶ Опорожните изделие. (→ страница 35)

## 12 Переработка и утилизация

### Утилизация упаковки

- ▶ Утилизируйте упаковку надлежащим образом.
- ▶ Соблюдайте все соответствующие предписания.

## Приложение

## А Уровень специалиста – Обзор

Уровень настроек	Значения		Единица измерения	Величина шага, выбор, объяснение	Заводские настройки
	мин.	макс.			
Уровень спец-та →					
Ввести код	00	99	–	1 (FHW-код 17)	–
Уровень спец-та → Список ошибок →					
F.XX - F.XX <sup>1</sup>	Текущее значение		–	–	–
Уровень спец-та → Программы тестов →					
Проверка типа газа	Текущее значение		–	Сжиженный газ, природный газ	–
Уровень спец-та → Программы тестов → Программы проверок →					
P.00 Обезвоздуш-е	–	–	–	Да, Нет	–
P.01 Макс. нагрузка	–	–	–	Да, Нет	–
P.02 Мин. нагрузка	–	–	–	Да, Нет	–
P.06 Режим наполн.	–	–	–	Да, Нет	–
Уровень спец-та → Программы тестов → Меню функций →					
T.01 Внутренний насос	–	–	–	Вкл, Выкл	–
T.02 3-х ходовой клапан	–	–	–	Вкл, Выкл	–
T.03 Вентилятор	–	–	–	Вкл, Выкл	–
T.04 Насос загрузки бойлера	–	–	–	Вкл, Выкл	–
T.05 Циркуляционный насос	–	–	–	Вкл, Выкл	–
T.06 Внешний насос	–	–	–	Вкл, Выкл	–
T.08 Горелка	–	–	–	Вкл, Выкл	–
Уровень спец-та → Программы тестов → Самотест. электрон. →					
Самопроверка	–	–	–	Да, Нет	–
Уровень спец-та → Конфигур. аппарата →					
Язык	–	–	–	Доступные для выбора языки	для конкретной страны
Темпер. под. линии	30	75	°C	1	–
Температура ГВС	30	60	°C	1 Изделие со встроенным приготовлением горячей воды или с подключенным накопителем горячей воды	–
Режим "Комфорт"	–	–	–	Вкл, Выкл	Выкл

<sup>1</sup>Списки ошибок будут доступны и могут быть удалены только в том случае, если возникали ошибки.

## Приложение

Уровень настроек	Значения		Единица измерения	Величина шага, выбор, объяснение	Заводские настройки
	мин.	макс.			
Дополнит. реле	1	10	–	1 = циркуляционный насос 2 = внешний насос 3 = насос загрузки водонагревателя 4 = вытяжной колпак 5 = внешний электромагнитный клапан 6 = внешнее сообщение сбоя 7 = насос гелиоконтур (не активен) 8 = дистанционное управление eBUS (не активно) 9 = насос функции защиты от легионелл (не активен) 10 = вентиль гелиосистемы (не активен)	2
Реле 1 принадлеж.	1	10	–	1 = циркуляционный насос 2 = внешний насос 3 = насос загрузки водонагревателя 4 = вытяжной колпак 5 = внешний электромагнитный клапан 6 = внешнее сообщение сбоя 7 = насос гелиоконтур (не активен) 8 = дистанционное управление eBUS (не активно) 9 = насос функции защиты от легионелл (не активен) 10 = вентиль гелиосистемы (не активен)	2
Реле 2 принадлеж.	1	10	–	1 = циркуляционный насос 2 = внешний насос 3 = насос загрузки водонагревателя 4 = вытяжной колпак 5 = внешний электромагнитный клапан 6 = внешнее сообщение сбоя 7 = насос гелиоконтур (не активен) 8 = дистанционное управление eBUS (не активно) 9 = насос функции защиты от легионелл (не активен) 10 = вентиль гелиосистемы (не активен)	2
Част. нагр. отопления	–	–	кВт	только частичная нагрузка, только полная нагрузка, авто	авто
Контактные данные	Телефон	–	–	0 – 9	авто
Заводск. настройки	–	–	–	Вкл, Выкл	–
Уровень спец-та → Меню диагностики →					
D.XXX - D.XXX	Текущее значение	–	–	–	–
Уровень спец-та → Вкл. помощн. запуска →					
Язык	–	–	–	Доступные для выбора языки	для конкретной страны
Режим наполнения: 3-х ходовой клапан в среднем положен.	0	2	–	0 = нормальный режим 1 = среднее положение (параллельный режим) 2 = постоянное положение режима отопления	–
¹Списки ошибок будут доступны и могут быть удалены только в том случае, если возникали ошибки.					

Уровень настроек	Значения		Единица измерения	Величина шага, выбор, объяснение	Заводские настройки
	мин.	макс.			
Обезвоздушивание: выбрать контур с помощью +/-	–	–	–	Автоматическое адаптивное удаление воздуха из отопительного контура и контура горячей воды неактивен активен	–
Темпер. под. линии	30	75	°C	1	–
Температура ГВС	35	60	°C	1 Изделие с приготовлением горячей воды	–
Режим "Комфорт"	–	–	–	Вкл, Выкл	–
Част. нагр. отопления	–	–	кВт	только частичная нагрузка, только полная нагрузка, авто	авто
Дополнит. реле	1	10	–	1 = циркуляционный насос 2 = внешний насос 3 = насос загрузки водонагревателя 4 = вытяжной колпак 5 = внешний электромагнитный клапан 6 = внешнее сообщение сбоя 7 = насос гелиоконтура (не активен) 8 = дистанционное управление eBUS (не активно) 9 = насос функции защиты от легионелл (не активен) 10 = вентиль гелиосистемы (не активен)	2
Реле 1 принадлеж.	1	10	–	1 = циркуляционный насос 2 = внешний насос 3 = насос загрузки водонагревателя 4 = вытяжной колпак 5 = внешний электромагнитный клапан 6 = внешнее сообщение сбоя 7 = насос гелиоконтура (не активен) 8 = дистанционное управление eBUS (не активно) 9 = насос функции защиты от легионелл (не активен) 10 = вентиль гелиосистемы (не активен)	2
Реле 2 принадлеж.	1	10	–	1 = циркуляционный насос 2 = внешний насос 3 = насос загрузки водонагревателя 4 = вытяжной колпак 5 = внешний электромагнитный клапан 6 = внешнее сообщение сбоя 7 = насос гелиоконтура (не активен) 8 = дистанционное управление eBUS (не активно) 9 = насос функции защиты от легионелл (не активен) 10 = вентиль гелиосистемы (не активен)	2
Контактные данные	Телефон		–	0-9	–
Завершить работу помощника за-пуска?	–	–	–	Да, Нет	–
¹Списки ошибок будут доступны и могут быть удалены только в том случае, если возникали ошибки.					

## В Коды диагностики – обзор



### Указание

Так как таблица с кодами используется для различных изделий, то некоторые коды для того или иного изделия могут не отображаться.

Код	Параметр	Значения или пояснения	Заводские настройки	Собственные настройки
D.000	Частичная нагрузка на отопление	Настраиваемая частичная нагрузка на отопление в кВт Авто: изделие автоматически адаптирует максимальную частичную нагрузку к текущей потребности системы	авто	
D.001	Выбег насоса: отопление	1 ... 60 мин	5 мин	
D.002	Макс. время блокир.: отопление	2 ... 60 мин	20 мин	
D.003	Темпер. на выходе, фактич. значение	в °C		не настраивается
D.004	Темпер. бойлера, фактич. значение	в °C		не настраивается
D.005	Темп.подающ.линии, заданное значение	в °C, макс. значение, настроенное в D.071, ограниченное регулятором eBUS, если он подключен		не настраивается
D.006	Темпер. на выходе, заданное значение	35 ... 65 °C		не настраивается
D.007	Режим "Комфорт", заданное значение APC, заданное значение Темпер. бойлера, заданное значение	Изделие со встроенным приготовлением горячей воды и изделие со встроенным приготовлением горячей воды и послыным водонагревателем 35 ... 65 °C изделие только с режимом отопления 15 °C – это защита от замерзания, затем от 40 до 70° C (макс. температура настраивается в D.020)		не настраивается
D.008	Регулятор 3-4	Комнатный термостат открыт (запрос теплоты отсутствует) Комнатный термостат закрыт (запрос теплоты)		не настраивается
D.009	Регулятор eBUS, заданное значение	в °C		не настраивается
D.010	Внутренний насос	Вкл, Выкл		не настраивается
D.011	Внешний насос	Вкл, Выкл		не настраивается
D.012	Насос загрузки бойлера	Вкл, Выкл		не настраивается
D.013	Циркуляционный насос	Вкл, Выкл		не настраивается
D.014	Частота вращ.насоса, заданное значение	Расчетное значение внутреннего высокопроизводительного насоса в %. Возможные настройки: 0 = авто 1 = 53 2 = 60 3 = 70 4 = 85 5 = 100	0 = авто	
D.015	Частота вращ.насоса, фактич. значение	Фактическое значение внутреннего высокопроизводительного насоса в %		не настраивается
D.016	Регулятор 24 V DC: режим "Отопление"	Режим отопления выкл./вкл.		не настраивается
D.017	Тип регулирования	Тип регулирования: 0 = подающая линия, 1 = обратная линия Обратная линия: функция автоматического определения теплопроизводительности не активна. Макс. возможная частичная нагрузка на отопление, если D.000 на Авто.	0 = подающая линия	



Код	Параметр	Значения или пояснения	Заводские настройки	Собственные настройки
D.018	Режим работы насоса	1 = Комфортно (насос продолжает работать) Внутренний насос включается, если температура в подающей линии системы отопления не настроена на <b>Отопление ВЫКЛ</b> и запрос теплоты активирован внешним регулятором 3 = Экономично (повторно-кратковременное включение насоса) Внутренний насос включается на 5 минут по истечении времени выбега каждые 25 минут	3 = Экономично	
D.019	Режим работы 2-х ступенч. насоса	Настройка режима, 2-ступенчатый насос 0: Режим горелки, ступень 2, пуск / выбег насоса, ступень 1 1: Режим отопления и пуск / выбег насоса, ступень 1, режим ГВС, ступень 2 2: Режим отопления автоматич., пуск / выбег насоса, ступень 1, режим ГВС, ступень 2 3: Всегда ступень 2 4: Режим отопления автоматич., пуск / выбег насоса, ступень 1, режим ГВС, ступень 1	2	
D.020	Макс. темпер. ГВС, заданное значение	Диапазон настройки: 50 - 70 °C (actoSTOR 65 °C)	65 °C	
D.022	Запрос на ГВС	Вкл, Выкл		не настраивается
D.023	Состояние режима отопления	Отопление вкл., отопление выкл. (летний режим)		не настраивается
D.025	Внешн. сигнал eBUS: загрузка бойлера	Вкл, Выкл		не настраивается
D.026	Дополнительное реле	1 = циркуляционный насос 2 = внешний насос 3 = насос загрузки водонагревателя 4 = вытяжной колпак 5 = внешний электромагнитный клапан 6 = внешнее сообщение сбоя 7 = насос гелиоконтур (не активен) 8 = дистанционное управление eBUS (не активно) 9 = насос функции защиты от легионелл (не активен) 10 = вентиль гелиосистемы (не активен)	2 = внешний насос	
D.027	Реле 1 принадлежностей	Переключение реле 1 на многофункциональный модуль "2 из 7" VR 40 1 = циркуляционный насос 2 = внешний насос 3 = насос загрузки водонагревателя 4 = вытяжной колпак 5 = внешний электромагнитный клапан 6 = внешнее сообщение сбоя 7 = насос гелиоконтур (не активен) 8 = дистанционное управление eBUS (не активно) 9 = насос функции защиты от легионелл (не активен) 10 = вентиль гелиосистемы (не активен)	2 = внешний насос	

## Приложение

Код	Параметр	Значения или пояснения	Заводские настройки	Собственные настройки
D.028	Реле 2 принадлежностей	Переключение реле 2 на многофункциональный модуль "2 из 7" VR 40 1 = циркуляционный насос 2 = внешний насос 3 = насос загрузки водонагревателя 4 = вытяжной колпак 5 = внешний электромагнитный клапан 6 = внешнее сообщение сбоя 7 = насос гелиоконтур (не активен) 8 = дистанционное управление eBUS (не активно) 9 = насос функции защиты от легионелл (не активен) 10 = вентиль гелиосистемы (не активен)	2 = внешний насос	
D.029	Объём цирк. воды, фактич. значение	Фактическое значение в м³/ч		не настраивается
D.033	Скорость вентилят., заданное значение	в об/мин		не настраивается
D.034	Скорость вентилят., фактич. значение	в об/мин		не настраивается
D.035	3-х ходовой клапан, положение	Режим отопления Параллельный режим (среднее положение) Режим ГВС		не настраивается
D.036	Расход горячей воды	в л/мин		не настраивается
D.039	Темп. входа. гелио, фактич. значение	Факт. значение в °C		не настраивается
D.040	Темп.подающ.линии, фактич. значение	Факт. значение в °C		не настраивается
D.041	Темп. обратн. линии, фактич. значение	Факт. значение в °C		не настраивается
D.044	Значен. ионизации, фактич. значение	Диапазон индикации от 0 до 1020 > 800 пламя отсутствует < 400 хорошая форма пламени		не настраивается
D.046	Режим насоса	0 = отключение через реле 1 = отключение через ШИМ	0 = отключение через реле	
D.047	Текущая температ. наружного воздуха	(с погодозависимым регулятором) Факт. значение в °C		не настраивается
D.050	Сдвиг мин. числа оборотов	в 1/мин, диапазон регулировки: от 0 до 3000	Номинальное значение настраивается на заводе-изготовителе	
D.051	Сдвиг макс. числа оборотов	в 1/мин, диапазон регулировки: от -990 до 0	Номинальное значение настраивается на заводе-изготовителе	
D.058	Догрев посредством гелиосистемы	0 = догрев посредством гелиоконтур выключен 3 = расчетное значение активации ГВ минимум 60° C; требуется термостатический смесительный вентиль между изделием и водоразборной точкой	0 = догрев посредством гелиоконтур выключен	
D.060	Количество отключений STB	Количество отключений		не настраивается
D.061	Кол-во отключений автомата розжига	Количество неудачных розжигов за последнюю попытку		не настраивается
D.064	Среднее время розжига	в секундах		не настраивается

Код	Параметр	Значения или пояснения	Заводские настройки	Собственные настройки
D.065	Максимальное время розжига	в секундах		не настраивается
D.067	Остаточное время блокир. отопления	в минутах		не настраивается
D.068	Кол-во запусков при первой попытке	Количество неудачных розжигов		не настраивается
D.069	Кол-во запусков при второй попытке	Количество неудачных розжигов		не настраивается
D.070	Режим 3-х ходового клапана	0 = нормальный режим 1 = параллельный режим (среднее положение) 2 = постоянное положение режима отопления	0 = нормальный режим	
D.071	Макс. заданная темпер. под. линии	40 ... 80 °C	75 °C	
D.072	Время выбега насоса после загрузки бойл.	Настраивается в пределах 0 - 10 минут с шагом 1 минута	2 мин	
D.073	Настройка сдвига режима "Комфорт"	Настраивается в пределах от -15 К до 5 К	0	
D.074	Защита от Легионелл	0 = ВЫКЛ 1 = вкл.	1 = вкл.	
D.075	Макс. время загрузки бойлера	20 - 90 мин	45 мин	
D.076	Код аппарата	Device specific number = DSN 11 = VU INT IV 306/5-5; VUW INT IV 306/5-5 13 = VU INT IV 346/5-5; VUW INT IV 346/5-5 15 = VU INT IV 386/5-5 18 = VU INT IV 246/5-5; VUW INT IV 246/5-5 28 = VU INT IV 166/5-5		не настраивается
D.077	Частичная нагрузка на ГВС	Настраиваемая мощность на нагрев водонагревателя в кВт		
D.078	Макс. температура горячей воды	Ограничение температуры нагрева водонагревателя в °C 50 °C - 80 °C <b>Указание</b> Выбранное значение должно минимум на 15 К или 15° C превышать расчетные значения для накопителя.		75°C
D.080	Часы работы, отопление	в ч		не настраивается
D.081	Часы работы, ГВС	в ч		не настраивается
D.082	Запуски горелки, отопление	Количество запусков горелки		не настраивается
D.083	Запуски горелки, ГВС	Количество запусков горелки		не настраивается
D.084	Техобслуживание через	Диапазон регулировки: от 0 до 3000 ч и "---" для деактивации	,"---"	
D.088	Мин. расход горячей воды	Задержка включения для определения горячего водоразбора через крыльчатку (только изделие со встроенным приготовлением горячей воды) 0 = 1,5 л/мин и отсутствие задержки, 1 = 3,7 л/мин и задержка 2 с	1,5 л/мин и отсутствие задержки	
D.090	eBUS-регулятор	Состояние цифрового регулятора распознан, не распознан		не настраивается
D.091	Состояние DCF77	Состояние DCF при подключенном датчике температуры наружного воздуха нет приема сигнала прием сигнала синхронизировано действительно		не настраивается

Код	Параметр	Значения или пояснения	Заводские настройки	Собственные настройки
D.092	Состояние связи actoSTOR	Определение модуля actoSTOR 0 = не подключен 1 = ошибка соединения: отсутствие связи через PeBus, модуль actoSTOR был распознан ранее 2 = соединение активно		не настраивается
D.093	Задать код аппарата	Код аппарата = Device Specific Number (DSN) Диапазон регулировки: от 0 до 99		
D.094	Очистить историю ошибок	Удалить список ошибок 0 = нет 1 = да		
D.095	Версия программы: Участник Pebus	Печатная плата (BMU) Дисплей (AI) actoSTOR (APC) HBI/VR34		не настраивается
D.096	Сбросить настройки на заводские?	Сброс всех настраиваемых параметров на заводские настройки 0 = нет 1 = да		
D.098	Кодирующий резистор	Индикатор xx.yy xx = кодирующее сопротивление 1 в жгутах проводов для величины мощности: 8 = VU INT IV 166/5-5; VU INT IV 246/5-5; VUW INT IV 246/5-5 9 = VU INT IV 306/5-5; VUW INT IV 306/5-5 10 = VU INT IV 346/5-5; VUW INT IV 346/5-5 11 = VU INT IV 386/5-5 yy = кодирующее сопротивление 2 на электронной плате для группы газа: 02 = газ P 03 = газ H 07 = низкокалорийный природный газ		не настраивается

## С Коды состояния – обзор



### Указание

Так как таблица с кодами используется для различных изделий, то некоторые коды для того или иного изделия могут не отображаться.

Statuscode	Значение
S.00 Отопление: нет потребности в теплоте	Система отопления не получает запрос теплоты. Горелка выключена.
S.01 Режим "Отопление": запуск вентилятора	Запуск вентилятора для режима отопления активировано.
S.02 Режим "Отопление": предварительный запуск насоса	Предварительный запуск насоса для режима отопления активирован.
S.03 Режим "Отопление": розжиг	Функция розжига для режима отопления активирована.
S.04 Режим "Отопление": горелка ВКЛ	Горелка для режима отопления активирована.
S.05 Режим "Отопление": выбег насоса / вентилятора	Выбег насоса/вентилятора для режима отопления активирован.
S.06 Режим "Отопление": выбег вентилятора	Выбег вентилятора для режима отопления активирован.
S.07 Режим "Отопление": выбег насоса	Выбег насоса для режима отопления активирован.
S.08 Режим "Отопление": время блокировки	Время блокировки для режима отопления активировано.

Statuscode	Значение
S.10 Запрос ГВС	Запрос горячей воды активирован.
S.11 Режим "ГВС": запуск вентилятора	Запуск вентилятора для режима приготовления горячей воды активирован.
S.13 Режим "ГВС": розжиг	Функция розжига для режима приготовления горячей воды активирована.
S.14 Режим "ГВС": горелка ВКЛ	Горелка для режима приготовления горячей воды активирована.
S.15 Режим "ГВС": выбег насоса / вентилятора	Выбег насоса/вентилятора для режима приготовления горячей воды активирован.
S.16 Режим "ГВС": выбег вентилятора	Выбег вентилятора для режима приготовления горячей воды активирован.
S.17 Режим "ГВС": выбег насоса	Выбег насоса для режима приготовления горячей воды активирован.
S.20 Запрос ГВС	Запрос горячей воды активирован.
S.21 Режим "ГВС": запуск вентилятора	Запуск вентилятора для режима приготовления горячей воды активирован.
S.22 Режим "ГВС": предварительный запуск насоса	Предварительный запуск насоса для режима приготовления горячей воды активирован.
S.23 Режим "ГВС": розжиг	Функция розжига для режима приготовления горячей воды активирована.
S.24 Режим "ГВС": горелка ВКЛ	Горелка для режима приготовления горячей воды активирована.
S.25 Режим "ГВС": выбег насоса / вентилятора	Выбег насоса/вентилятора для режима приготовления горячей воды активирован.
S.26 Режим "ГВС": выбег вентилятора	Выбег вентилятора для режима приготовления горячей воды активирован.
S.27 Режим "ГВС": выбег насоса	Выбег насоса для режима приготовления горячей воды активирован.
S.28 Время блокировки ГВС	Время блокировки для режима приготовления горячей воды активировано.
S.30 Нет потребности в теплоте: регулятор	Комнатный термостат блокирует режим отопления.
S.31 Нет потребности в теплоте: летний режим	Активирован летний режим, поэтому запрос теплоты отсутствует.
S.32 Время ожидания: отклонение скорости вентилятора	Время ожидания при запуске вентилятора активировано.
S.34 Режим "Отопление": защита от замерзания	Функция защиты от замерзания для режима отопления активирована.
S.39 Сработал накладной термостат	Сработал накладной термостат или насос конденсата.
S.40 Активен режим обеспечения комфорта	Режим обеспечения комфорта активирован.
S.41 Давление воды слишком велико	Давление в системе слишком высокое.
S.42 Клапан отходящих газов закрыт	Обратный сигнал клапана отходящих газов блокирует работу горелки (только в сочетании с многофункциональным модулем) или насос конденсата неисправен, запрос теплоты блокируется.
S.46 Режим обеспечения комфорта: мин. нагр., потеря пламени	Режим обеспечения комфорта на случай потери пламени при низкой нагрузке активирован.
S.53 Время ожидания: недостаток воды	Изделие ожидает блокировку модуляции/функцию блокировки работы из-за недостатка воды (слишком большой перепад температуры: подающая линия - обратная линия).
S.54 Время ожидания: недостаток воды	Изделие ожидает функцию блокировки работы из-за недостатка воды (градиент температур).
S.57 Время ожидания: программа измерения	Изделие находится в режиме ожидания из-за выполнения измерительной программы.
S.58 Ограничение модуляции горелки	Ограничение модуляции горелки активировано.
S.61 Ошибка: неправильный тип газа	Проверка типа газа неудачная: кодирующий резистор на электронной плате не соответствует указанной группе газа (см. также F.92).
S.62 Отрегулировать CO2	Отрегулируйте содержание CO <sub>2</sub> .
S.63 Ошибка: проверить газовый тракт	Активировано сообщение об ошибке. Проверьте газовый тракт.

Statuscode	Значение
<b>S.76 Сервис. сообщение: проверить давление воды</b>	Активировано сервисное сообщение. Проверьте давление воды.
<b>S.88 Обезвоздушивание выполняется</b>	Программа удаления воздуха активирована.
<b>S.92 Самопроверка объёма циркулирующей воды</b>	Самопроверка объёма циркулирующей воды активирована.
<b>S.93 Измерение отходящих газов невозможно</b>	В настоящее время измерение отходящих газов невозможно.
<b>S.96 Самопроверка датчика температуры обратной линии</b>	Самопроверка датчика температуры обратной линии активирована.
<b>S.97 Самопроверка датчика давления воды</b>	Самопроверка датчика давления воды активирована.
<b>S.98 Самопроверка датчиков температуры под./обрат. линии</b>	Самопроверка датчика температуры подающей/обратной линии активирована.
<b>S.99 Самопроверка</b>	Самопроверка активирована.

## D Коды ошибки – обзор



### Указание

Так как таблица с кодами используется для различных изделий, то некоторые коды для того или иного изделия могут не отображаться.

Сообщение	Возможная причина	Мероприятие
<b>F.00 Обрыв: датчик подающей линии</b>	Не подключен либо неисправен датчик температуры в подающей линии	► Проверить: датчик температуры в подающей линии, штекер, кабельный жгут, печатную плату.
<b>F.01 Обрыв: датчик обратной линии</b>	Неисправен или не подключён датчик температуры обратной линии	► Проверить: датчик температуры обратной линии, штекер, кабельный жгут, электронную плату.
<b>F.02 Обрыв: датчик выхода ГВС</b>	Неисправен или не подключён датчик температуры накопителя с послойным нагревом	► Проверить на накопителе с послойным нагревом (только в комбинации с F.91): штекер, кабельный жгут, датчик температуры.
<b>F.03 Обрыв: датчик бойлера</b>	Неисправен или не подключён датчик температуры накопителя с послойным нагревом	► Проверить на накопителе с послойным нагревом (только в комбинации с F.91): штекер датчика температуры, штекер электронной платы, кабельный жгут.
<b>F.10 Короткое замыкание: датчик под. линии</b>	Датчик температуры в подающей линии неисправен или замкнут накоротко	► Проверить: штекер NTC, кабельный жгут, кабели/корпус, печатную плату, датчик NTC.
<b>F.11 Короткое замыкание: датчик обрат. линии</b>	Датчик температуры в обратной линии неисправен или замкнут накоротко	► Проверить: штекер NTC, кабельный жгут, корпус, электронную плату, датчик NTC.
<b>F.12 Короткое замыкание: датчик выхода ГВС</b>	Датчик нагрева накопителя неисправен или замкнут накоротко	► Проверить (только в комбинации с F.91): штекер NTC, кабельный жгут, датчик NTC, электронную плату.
<b>F.13 Короткое замыкание: датчик бойлера</b>	Датчик "теплого" пуска / датчик температуры накопителя неисправен или не подключен	1. Проверить: штекер NTC, соединение с массой, кабельный жгут, датчик NTC, печатную плату. 2. На накопителе с послойной загрузкой проверить (в комбинации с F.91): штекер NTC, соединение с массой, кабельный жгут, датчик NTC, соединение с печатной платой.
<b>F.20 Предохран. отключ.: ограничит. температ.</b>	Максимальная температура на датчике температуры в подающей/обратной линии слишком высокая при функции предохранительного ограничителя температуры над NTC	► Проверить: датчик давления в подающей линии (правильное термическое соединение), кабельный жгут, надлежащее удаление воздуха.
<b>F.22 Предохран. отключ.: недостаток воды</b>	Нет или слишком мало воды в изделии, либо слишком низкий напор воды	1. Проверить: штекер, кабель к насосу системы отопления или датчику давления воды, датчик давления воды, насос системы отопления. 2. Включить программу тестирования P.0 и удалить воздух.

Сообщение	Возможная причина	Мероприятие
<b>F.23 Предохран. отключ.:</b> <b>больш. разница темп.</b>	Перепад температур слишком большой. Рециркуляция воды слишком низкая	► Проверить: штекер, кабель к насосу системы отопления / датчику давления воды, воздух / недостаток воды в отопительном контуре, перепутаны датчики подающей и обратной линий, сетчатый фильтр в гидравлическом блоке, датчик давления воды, насос системы отопления (достаточная циркуляция, ступень 2: D.19, D.14, обратный клапан гравитационного типа). Активировать тестовую программу P.0.
<b>F.24 Предохран. отключ.:</b> <b>быстрый рост темп.</b>	Нарастание температуры слишком быстрое	► Проверить: штекер, кабель к насосу системы отопления, воздух / недостаток воды в отопительном контуре, внутренний воздухоотводчик (функционирование), насос системы отопления (слишком низкое давление в системе, слишком большой градиент температур в подающей линии системы отопления, обратный клапан гравитационного типа). Активировать тестовую программу P.0.
<b>F.25 Предохран. отключ.:</b> <b>высокая темпер. ОГ</b>	Температура отходящих газов слишком высокая	► Проверить: штекеры, штекер предохранительного ограничителя температуры, кабельный жгут, кабель к насосу системы отопления, внутренний воздухоотводчик (функционирование), тракт отходящих газов (засорение, неблагоприятное направление ветра, слишком длинная система дымоходов), недостаточно воды в отопительном контуре, насос системы отопления, включить тестовую программу P.0.
<b>F.26 Ошибка: топливный клапан не функц.</b>	Неисправен или не подключён серводвигатель газовой арматуры	► Проверить: серводвигатель газовой арматуры (штекер, кабель, проходимость катушек, напряжение), многоконтактный штекер, кабельный жгут.
<b>F.27 Предохран. отключ.:</b> <b>ложн. сигн. пламени</b>	Электрод контроля пламени сигнализирует об ошибочном пламени	► Проверить: давление газа на верхнем отверстии для проведения измерений, электрод контроля пламени, печатную плату, газовый магнитный клапан.
<b>F.28 Отказ при запуске: неудачный розжиг</b>	Сбой при запуске или неудачный розжиг. Сработало реле давления газа или термическое запорное устройство.	► Проверить: газовый запорный кран, динамическое давление газа, газовую арматуру, воздухозаборную трубу (блокировка, ослабление винтов), линию отвода конденсата (засорение), многоконтактный штекер, кабельный жгут, трансформатор розжига, кабель розжига, штекер розжига, электрод розжига, электрод контроля пламени, блок электроники, заземление, содержание CO <sub>2</sub> .
<b>F.29 Отказ при работе: неудачный розжиг</b>	Временно прервана подача газа. Повторный розжиг прошёл неудачно.	► Проверить: рециркуляцию отходящих газов, линию отвода конденсата (засорение), заземление, кабель к газовой арматуре и электрод (ненадежный контакт).
<b>F.32 Ошибка: вентилятор</b>	Не подключен либо неисправен вентилятор	► Проверить: штекер, кабельный жгут, вентилятор (блокировка, функционирование, корректная частота вращения), датчик Холла, печатную плату, тракт отходящих газов (засорение).
<b>F.42 Ошибка: кодирующий резистор</b>	Кодирующее сопротивление или резистор кодировки вида газа вызывает короткое замыкание	► Проверить: штекер, соединение с массой, кабели, кодирующее сопротивление уровня мощности (в кабельном жгуте).
<b>F.49 Ошибка: шина eBUS</b>	Пониженное напряжение на шине eBUS	► Проверить: шину данных eBUS (перегрузка, наличие дублированного электропитания с другой полярностью, короткое замыкание).
<b>F.52 Датчик массов. расхода не подключён</b>	Неисправен или не подключён датчик массового расхода	► Проверить: штекер, кабельный жгут, датчик массового расхода.
<b>F.53 Ошибка: датчик массового расхода</b>	Неисправен датчик массового расхода	► Проверить: фильтр под крышкой фильтра устройства Вентури отсырел или засорился, динамическое давление газа слишком низкое, засорена внутренняя точка для измерения давления в устройстве Вентури (не использовать смазку на уплотнительном кольце круглого сечения в устройстве Вентури!).
<b>F.54 Ошибка: запуск аппарата</b>	Отсутствующее или слишком низкое давление газа на входе вызывает ошибку при запуске изделия	► Проверить (в комбинации с F.28/F.29): газовый запорный кран, газовую арматуру, штекеры, кабельный жгут.
<b>F.55 Ошибка: датчик CO</b>	Универсальный детектор газа неисправен или замкнут коротко	► Проверить: штекер, кабельный жгут, универсальный детектор газа, электронную плату.
<b>F.56 Предохран. отключ.:</b> <b>превыш. предела CO</b>	Защитное отключение после превышения предельного значения CO	► Проверить: газовую арматуру, штекер, кабельный жгут. Если после устранения ошибка возникает снова, значит неисправна газовая арматура.

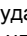
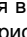
## Приложение

Сообщение	Возможная причина	Мероприятие
<b>F.57 Ошибка: программа измерения</b>	Ошибка регулирования из-за коррозии электрода розжига	▶ Проверить: электрод розжига, электронную плату (микроконтроллер).
<b>F.61 Ошибка: управление топливным клапаном</b>	Невозможно управление газовой арматурой	▶ Проверить: кабельный жгут, штекер, газовую арматуру (катушки), печатную плату.
<b>F.62 Ошибка: задер. отключен. топл. клапана</b>	Задержка отключения газового клапана после затухания пламени	▶ Проверить: газовый клапан, поверхность горелки (загрязнение), штекер, кабельный жгут, печатную плату.
<b>F.63 Ошибка: EEPROM</b>	EEPROM неисправно	▶ Замена, печатная плата.
<b>F.64 Ошибка: электроника/датчик</b>	Неисправен блок электроники, предохранительный датчик или кабель	▶ Проверить: датчик подающей или обратной линии, кабель к датчику, датчик контроля пламени (например, электрод ионизации) на нестабильный сигнал, блок электроники.
<b>F.65 Ошибка: температура электроники</b>	Блок электроники неисправен или перегрелся под внешним воздействием	1. Проверить: печатную плату. 2. При необходимости снизить температуру окружающего воздуха.
<b>F.67 Ошибка: электроника/пламя</b>	Недостовверный сигнал пламени	▶ Проверить: кабельный жгут, устройство контроля наличия пламени, печатную плату.
<b>F.68 Ошибка: сигнал пламени нестабилен</b>	Устройство контроля наличия пламени сигнализирует о нестабильном сигнале пламени	▶ Проверить: коэффициент избытка воздуха, динамическое давление газа, линию отвода конденсата (засорение), газовую форсунку, ток ионизации (кабель, электрод), рециркуляцию отходящих газов.
<b>F.70 Ошибка: недействительн. код аппарата</b>	Неверный/отсутствует код аппарата или неверное/отсутствует кодирующее сопротивление	▶ В случае замены дисплея и печатной платы измените код аппарата под <b>d.93</b> .
<b>F.71 Ошибка: датчик подающей линии</b>	Датчик температуры подающей линии выдает недостоверное значение	▶ Проверить: датчик температуры подающей линии (правильное термическое соединение).
<b>F.72 Ошибка: датчик подающ./обрат. линии</b>	Разность температур датчиков температуры подающей / обратной линий слишком большая	▶ Проверить: датчик температуры подающей линии / датчик температуры обратной линии (функционирование, правильное термическое соединение).
<b>F.73 Ошибка: датчик давления воды (слишком низкий уровень сигнала)</b>	Датчик давления воды сигнализирует о слишком низком давлении воды	▶ Проверить: давление воды, соединение с массой, кабели, штекеры, датчик давления воды (короткое замыкание на GDN).
<b>F.74 Ошибка: датчик давления воды (слишком высокий уровень сигнала)</b>	Давление воды слишком высокое	▶ Проверить: давление воды (со стороны системы отопления, при неактивном насосе системы отопления), при необходимости слить воду, кабели, датчик давления воды (короткое замыкание на 24/5 В).
<b>F.75 Ошибка: насос/недостаток воды</b>	При пуске насоса не распознаётся достаточный скачок давления	1. Проверить: датчик давления воды, насос системы отопления (блокировка), отопительный контур (воздух, достаточное количество воды), регулируемый байпас, внешний расширительный бак (должен быть подключен к обратной линии). Активировать тестовую программу P.0. 2. Если установлены гидравлический разделитель или трубы отопления >1 1/2 дюйма, заменить уплотнение 3/4 дюйма в подающей линии системы отопления на заглушку. При необходимости установить сервисный комплект F.75.
<b>F.77 Ошибка: клапан ОГ/насоса конденсата</b>	Отсутствует обратный сигнал клапана отходящих газов; Перепуск насоса конденсата	▶ Проверить: кабель к VR40, клапан отходящих газов (электропроводка, переключатель обратной сигнализации), насос конденсата, перемычку накладного термостата, многофункциональный модуль 2 из 7 (перемычка).
<b>F.78 Обрыв: датчик ГВС на внешнем регулят.</b>	UK link box подключен, но датчик температуры горячей воды не замкнут	1. Проверить: принадлежности (конфигурация/электрическое подключение). 2. Прибор показывает неисправность, но неполадки в работе прибора отсутствуют.
<b>F.80 Ошибка: датчик на входе actoSTOR</b>	Неисправен или не подключён датчик входящей температуры	▶ Проверить (только в комбинации с F.91): датчик NTC, штекер, кабельный жгут, электронную плату.
<b>F.81 Ошибка: насос загрузки</b>	Через определенное время накопитель загружается не полностью	▶ Проверить (только в комбинации с F.91): датчик нагрева накопителя, датчик накопителя, датчик крыльчатки/амплитудный ограничитель, приоритетный переключающий клапан, насос, насос actoSTOR (воздух), кабельный жгут, вторичный теплообменник (засорение).



Сообщение	Возможная причина	Мероприятие
<b>F.82 Ошибка: анод с внешним питанием</b>	Неисправен или не подключён анод с внешним электропитанием	► Проверить: кабельный жгут, анод с внешним электропитанием. Если анод с внешним электропитанием не установлен: вставить торцевой разъём X43 с перемычкой на электронной плате.
<b>F.83 Ошибка: изменение температуры NTC</b>	Разность температур датчиков температуры подающей / обратной линии слишком маленькая	► Проверить: датчики температуры подающей / обратной линии (функционирование, правильное термическое соединение), достаточное количество воды.
<b>F.84 Ошибка: недопуст. разность темпер. NTC</b>	Разность температур неверна	► Проверить: датчики температуры подающей линии / обратной линии (правильное термическое соединение, датчики перепутаны).
<b>F.85 Ошибка: NTC неправ. смонтированы</b>	Датчики температуры подающей/обратной линии выдают неверные/недостовверные значения	► Проверить: датчики температуры подающей линии / обратной линии (правильное термическое соединение).
<b>F.90 Ошибка: связь</b>	Обмен данными с actoSTOR прерван	1. Проверить: штекер, кабельный жгут к actoSTOR модулю (PEBus). 2. Если эксплуатация изделия должна осуществляться без модуля actoSTOR: настроить d.092=0, при наличии подсоединить торцевой разъём X31 к BMU, при наличии подсоединить торцевой разъём X1 к actoSTOR.
<b>F.91 Ошибка: датчик actoSTOR</b>	Неисправен датчик на actoSTOR	► Проверить: штекер, кабельный жгут, датчик.
<b>F.92 Ошибка: неправильный тип газа</b>	Кодирующий резистор на электронной плате не подходит для указанного типа газа	1. Проверить: кодирующее сопротивление. 2. Снова выполнить проверку вида газа и ввести правильный вид газа!
<b>F.93 Ошибка: проверить газовый тракт</b>	Качество сгорания не соответствует допустимому диапазону	► Проверить: газовую форсунку (соответствие виду газа), рециркуляцию отходящих газов, вид газа, внутреннюю точку для измерения давления в устройстве Вентури (засорение). Не использовать смазку на уплотнительном кольце круглого сечения в устройстве Вентури!
<b>F.94 Ошибка: Vortex и перепад давления</b>	Датчики выдают недостоверные значения.	► Проверить: кабельный жгут, штекеры, датчики.
<b>LED actoSTOR Modul Состояние связи actoSTOR</b>	Состояние связи: actoSTOR не подключен, ошибка соединения, соединение активно	1. Светодиод вкл.: обмен данными в норме. 2. Светодиод мигает: обмен данными не в норме. 3. Светодиод выкл.: отсутствует электропитание.
<b>Ошибка связи</b>	Ошибка коммуникации между дисплеем и электронной платой в распределительной коробке	► Проверить: кабель/штекеры между дисплеем и электронной платой.

## Е Тестовые программы – Обзор

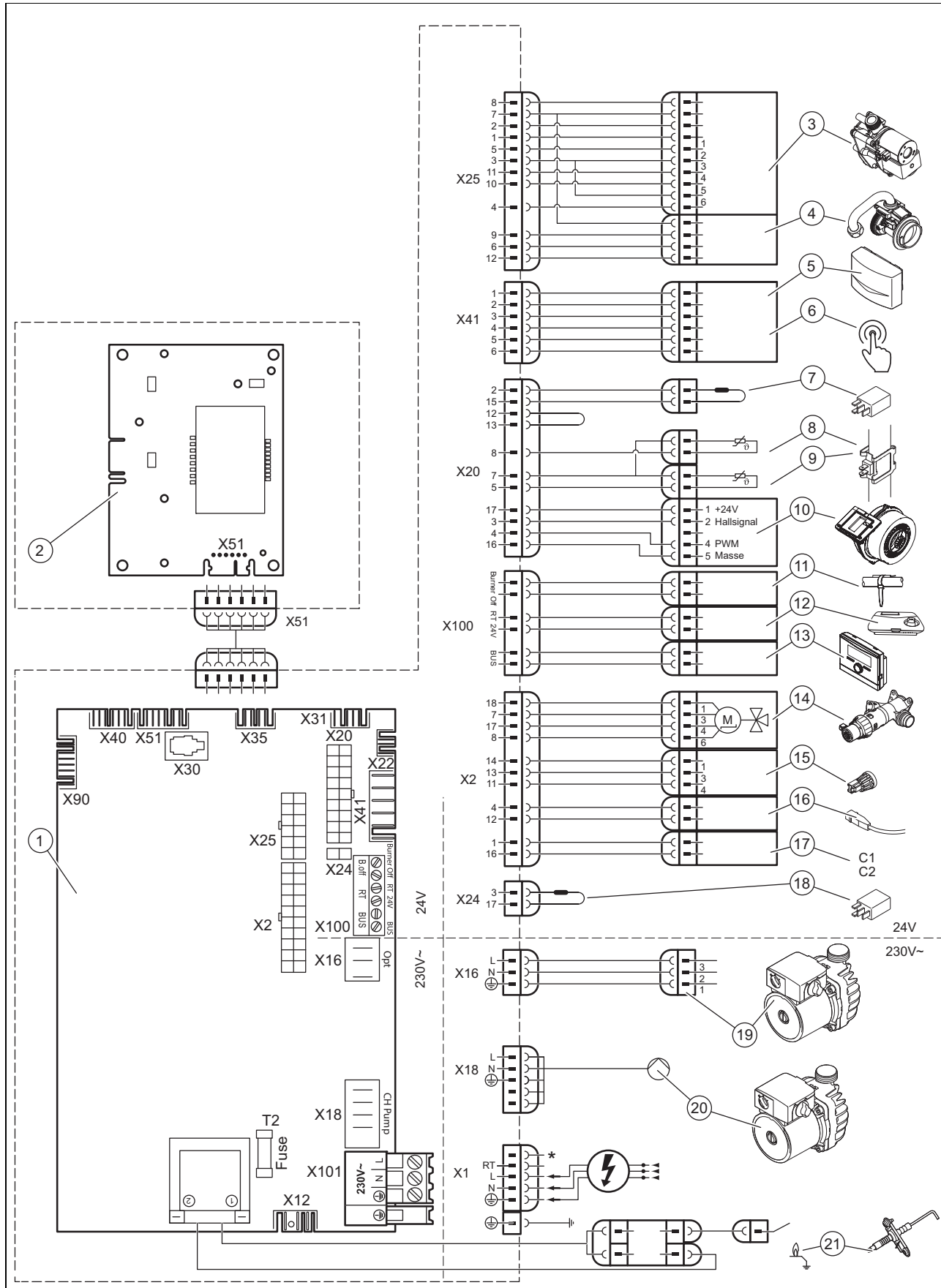
Prüfprogramme	Значение
<b>P.00 Обезвоздуш-е</b>	В тактовом режиме запускается внутренний насос. Из контуров отопления и ГВС воздух удаляется с помощью адаптивного автоматического переключения контуров через быстродействующий воздухоотводчик (колпачок быстродействующего воздухоотводчика должен быть открыт). На дисплее отображается активный контур. Нажмите 1 раз  , чтобы начать удаление воздуха из отопительного контура. Нажмите 1 раз  , чтобы завершить программу удаления воздуха. Примечание: На каждый контур программа удаления воздуха выполняется в течение 7,5 минут, после чего завершается. Удаление воздуха из отопительного контура: приоритетный переключающий клапан в положении для режима отопления, запуск внутреннего насоса на 9 циклов: 30 с включён, 20 с выключен. Индикация: активен отопительный контур. Удаление воздуха из контура горячей воды: По завершении описанных выше циклов или после повторного нажатия правой кнопки выбора: приоритетный переключающий клапан в положении для режима ГВС, запуск внутреннего насоса, как описано выше. Индикация: активен контур ГВС.
<b>P.01 Макс. нагрузка</b>	После успешного розжига изделие эксплуатируется с максимальной тепловой нагрузкой.
<b>P.02 Мин. нагрузка</b>	После успешного розжига изделие эксплуатируется с минимальной тепловой нагрузкой.
<b>P.06 Режим наполн.</b>	Приоритетный переключающий клапан переводится в среднее положение. Горелка и насос выключаются (для наполнения и опорожнения изделия).

## F Меню функций – обзор

Меню функций	Значение
T.01 Внутренний насос	Внутренний насос включается и выключается.
T.02 3-х ходовой клапан	Приоритетный переключающий клапан переводится в положение для отопления или горячей воды.
T.03 Вентилятор	Вентилятор включается и выключается. Вентилятор работает с максимальной частотой вращения.
T.04 Насос загрузки бойлера	Насос загрузки накопителя включается и выключается.
T.05 Циркуляционный насос	Циркуляционный насос включается и выключается.
T.06 Внешний насос	Внешний насос включается и выключается.
T.08 Горелка	Изделие запускается и переходит на минимальную нагрузку. На дисплее отображается температура в подающей линии.

## G Схемы электрических соединений

### G.1 Схема электрических соединений изделия только для режима отопления, 12–35 кВт



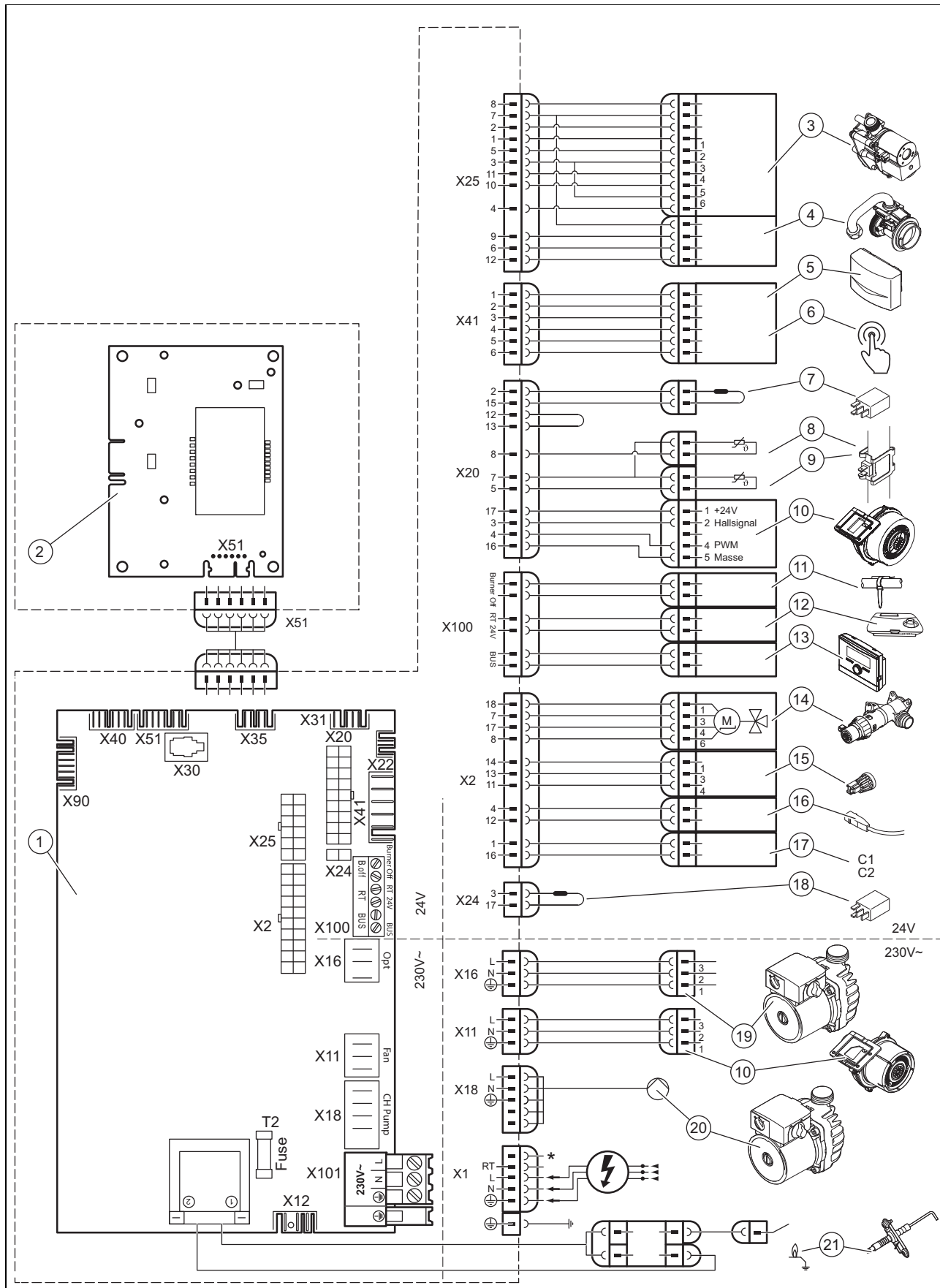
1 Главная электронная плата

2 Электронная плата панели управления

## Приложение

3	Газовая арматура	12	Комнатный термостат 24 В пост. тока
4	Датчик массового расхода	13	Шинное подключение (регулятор/цифровой комнатный термостат)
5	Датчик температуры наружного воздуха, датчик температуры подающей линии (опционально, внешний), DCF-приемник	14	Приоритетный переключающий клапан
6	Дистанционное управление циркуляционного насоса	15	Датчик давления воды
7	Кодирующее сопротивление мощности	16	Датчик температуры накопителя
8	Датчик температуры в обратной линии	17	Запоминающий контакт "C1/C2"
9	Датчик температуры в подающей линии	18	Кодирующее сопротивление группы газа
10	Вентилятор	19	Дополнительное реле (выбор через D.026)
11	Накладной термостат/Burner off	20	Внутренний насос
		21	Электрод розжига
		*	зависит от типа изделия

G.2 Схема электрических соединений изделия только для режима отопления, ≥ 37 кВт

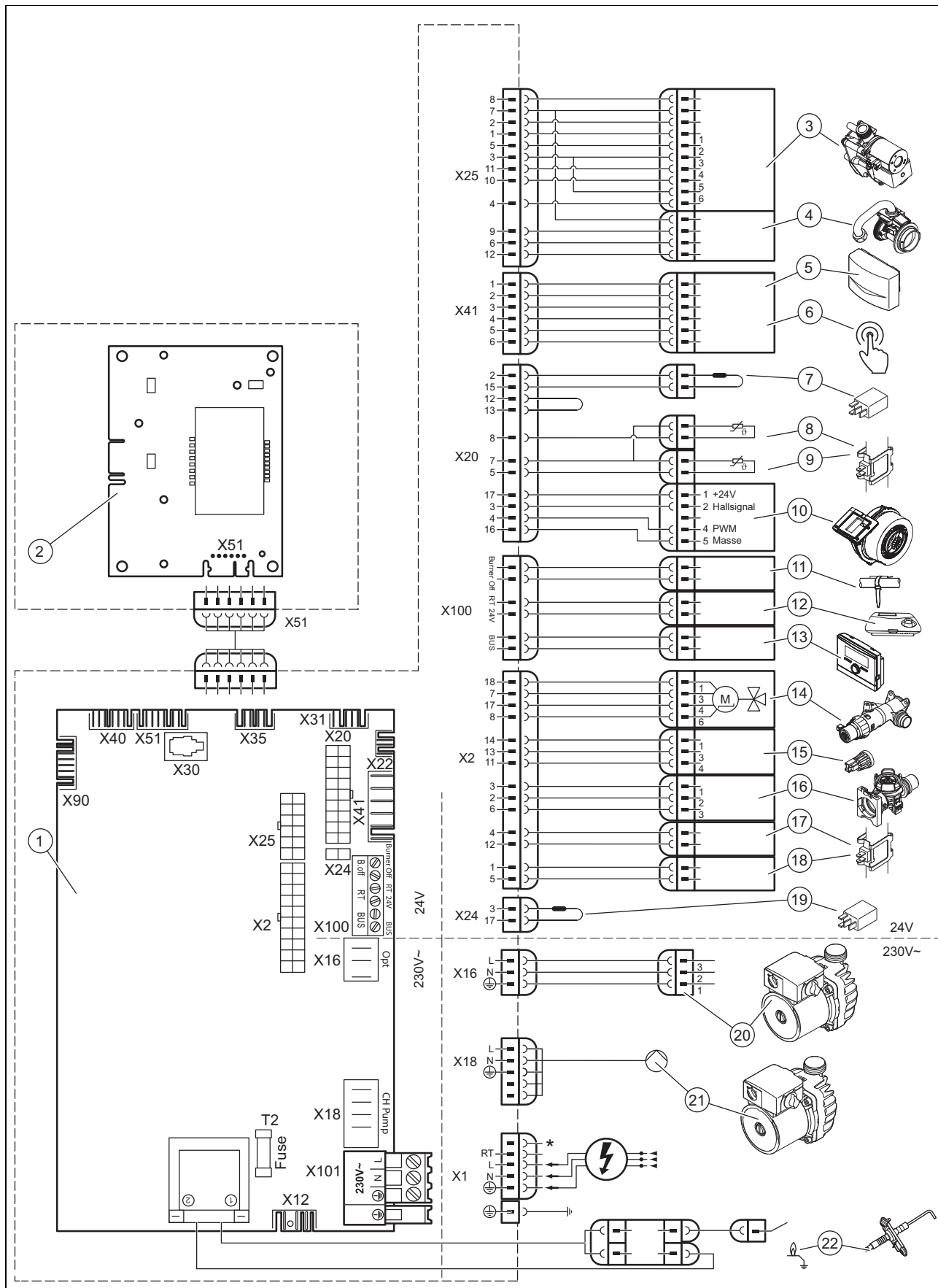


- |   |                                     |   |  |
|---|-------------------------------------|---|--|
| 1 | Главная электронная плата           | 4 | Датчик массового расхода   |
| 2 | Электронная плата панели управления | 5 | Датчик температуры наружного воздуха, датчик температуры подающей линии (опционально, внешний), DCF-приемник |
| 3 | Газовая арматура                    |   |  |

## Приложение

6	Дистанционное управление циркуляционного насоса	14	Приоритетный переключающий клапан
7	Кодирующее сопротивление мощности	15	Датчик давления воды
8	Датчик температуры в обратной линии	16	Датчик температуры накопителя
9	Датчик температуры в подающей линии	17	Запоминающий контакт "C1/C2"
10	Вентилятор	18	Кодирующее сопротивление группы газа
11	Накладной термостат/Burner off	19	Дополнительное реле (выбор через D.026)
12	Комнатный термостат 24 В пост. тока	20	Внутренний насос
13	Шинное подключение (регулятор/цифровой комнатный термостат)	21	Электрод розжига
		*	зависит от типа изделия

G.3 Схема электрических соединений изделия со встроенным приготовлением горячей воды, 12 - 35 кВт



- 1 Главная электронная плата
- 2 Электронная плата панели управления


- 3 Газовая арматура
- 4 Датчик массового расхода

## Приложение


5	Датчик температуры наружного воздуха, датчик температуры подающей линии (опционально, внешний), DCF-приемник	14	Приоритетный переключающий клапан
6	Дистанционное управление циркуляционного насоса	15	Датчик давления воды
7	Кодирующее сопротивление мощности	16	Датчик крыльчатки
8	Датчик температуры в обратной линии	17	Датчик "горячего старта"
9	Датчик температуры в подающей линии	18	Датчик горячей воды
10	Вентилятор	19	Кодирующее сопротивление группы газа
11	Накладной термостат/Burner off	20	Дополнительное реле (выбор через D.026)
12	Комнатный термостат 24 В пост. тока	21	Внутренний насос
13	Шинное подключение (регулятор/цифровой комнатный термостат)	22	Электрод розжига
		*	зависит от типа изделия

## Н Работы по осмотру и техническому обслуживанию

В приведенной ниже таблице перечислены требования изготовителей к минимальным интервалам осмотра и обслуживания. Если национальные предписания и директивы требуют более коротких интервалов проверки и технического обслуживания, необходимо соблюдать их. Каждый раз при проведении проверки и технического обслуживания обязательно выполняйте необходимые подготовительные и завершающие операции.

#	Работы по техническому обслуживанию	Периодичность	
1	Проверка системы дымоходов/воздуховодов на герметичность, отсутствие повреждений, надлежащее крепление и правильный монтаж	Ежегодно	
2	Удаление загрязнений, имеющихся на изделии и в турбокамере	Ежегодно	
3	Осмотр теплообменника на предмет состояния, коррозии, ржавчины, повреждений и при необходимости его техническое обслуживание	Ежегодно	
4	Проверка давления газа на входе при максимальной тепловой нагрузке	Ежегодно	
5	Проверить и при необходимости настроить содержание CO <sub>2</sub> (настройка коэффициента избытка воздуха)	Ежегодно	24
6	Протоколирование содержания CO <sub>2</sub> (коэффициента избытка воздуха)	Ежегодно	
7	Проверка функционирования и правильного подключения электрических штекерных соединений / разъемов (изделие должно быть обесточено)	Ежегодно	
8	Проверка функционирования газового запорного крана и сервисных кранов	Ежегодно	
9	Проверка сифона конденсата на загрязнения и очистка	Ежегодно	
10	Проверка давления в расширительном баке	При необходимости, минимум каждые 2 года	
11	Проверка давления на входе в расширительном баке накопителя с послойным нагревом	Ежегодно	
12	Проверка изолирующих ковриков в зоне сгорания и замена поврежденных ковриков	При необходимости, минимум каждые 2 года	
13	Очистка теплообменника	При необходимости, минимум каждые 2 года	34
14	Проверка горелки на повреждения	При необходимости, минимум каждые 2 года	
15	Проверка вторичного теплообменника при недостаточном количестве воды (горячая вода) или недостаточной температуре ГВС на выходе	При необходимости, минимум каждые 2 года	
16	Очистка сетчатого фильтра на входе холодной воды	При необходимости, минимум каждые 2 года	35
17	Проверка датчика крыльчатки на загрязнения/повреждения	При необходимости, минимум каждые 2 года	
18	Наполнение системы отопления	При необходимости, минимум каждые 2 года	22
19	Выполнение пробного запуска изделия/системы отопления с приготовлением горячей воды (если предусмотрено) и при необходимости удаление воздуха	Ежегодно	
20	Выполните проверку типа газа	При необходимости, минимум каждые 2 года	



#	Работы по техническому обслуживанию	Периодичность	
21	Визуальная проверка характера розжига и горения	Ежегодно	
22	Повторная проверка содержания CO <sub>2</sub> (коэффициента избытка воздуха)	При необходимости, минимум каждые 2 года	
23	Проверка изделия на предмет утечки газа, отходящих газов, воды	Ежегодно	
24	Завершение работ по осмотру и техническому обслуживанию	Ежегодно	36

## I Технические характеристики

### Технические характеристики – Общая информация

	VU INT IV 166/5-5 H	VU INT IV 246/5-5 H	VU INT IV 306/5-5 H	VU INT IV 346/5-5 H	VU INT IV 386/5-5 H	VUW INT IV 246/5-5 H
Страна назначения (обозначение в соответствии с ISO 3166)	UA (Украина), RU (Россия), BY (Белоруссия), MD (Молдова), KZ (Казахстан)	UA (Украина), RU (Россия), BY (Белоруссия), MD (Молдова), KZ (Казахстан)	UA (Украина), RU (Россия), BY (Белоруссия), MD (Молдова), KZ (Казахстан)	UA (Украина), RU (Россия), BY (Белоруссия), MD (Молдова), KZ (Казахстан)	UA (Украина), RU (Россия), BY (Белоруссия), MD (Молдова), KZ (Казахстан)	UA (Украина), RU (Россия), BY (Белоруссия), MD (Молдова), KZ (Казахстан)
Разрешенные категории аппарата	II <sub>2H3P</sub>	II <sub>2H3P</sub>	II <sub>2H3P</sub>	II <sub>2H3P</sub>	II <sub>2H3P</sub>	II <sub>2H3P</sub>
Подключение газа на аппарате	15 мм	15 мм	15 мм	15 мм	15 мм	15 мм
Подключение подающей и обратной линий отопления на аппарате	22 мм	22 мм	22 мм	22 мм	22 мм	22 мм
Подключение холодной и горячей воды на аппарате						G 3/4 "
Труба для присоединения предохранительного клапана (мин.)	15 мм	15 мм	15 мм	15 мм	15 мм	15 мм
Подключение системы дымоходов/воздуховодов	60/100 мм	60/100 мм	60/100 мм	60/100 мм	80/125 мм	60/100 мм
Трубка для слива конденсата (мин.)	19 мм	19 мм	19 мм	19 мм	19 мм	19 мм
Динамическое давление газа (природный газ) G20	1,3 кПа (13,0 мбар)	1,3 кПа (13,0 мбар)	1,3 кПа (13,0 мбар)	1,3 кПа (13,0 мбар)	1,3 кПа (13,0 мбар)	1,3 кПа (13,0 мбар)
Давление газа (пропан) G31	3,0 кПа (30,0 мбар)	3,0 кПа (30,0 мбар)	3,0 кПа (30,0 мбар)	3,0 кПа (30,0 мбар)	3,0 кПа (30,0 мбар)	3,0 кПа (30,0 мбар)
Потребление газа при номинальной мощности при 15°C и 1013 мбар (при необходимости, в пересчете на ГВС), G20	1,7 м <sup>3</sup> /ч	2,6 м <sup>3</sup> /ч	3,2 м <sup>3</sup> /ч	3,7 м <sup>3</sup> /ч	4,1 м <sup>3</sup> /ч	2,6 м <sup>3</sup> /ч
Потребление газа при номинальной мощности при 15°C и 1013 мбар (при необходимости, в пересчете на ГВС), G31	1,3 кг/ч	1,9 кг/ч	2,4 кг/ч	2,7 кг/ч	3,0 кг/ч	1,9 кг/ч
Мин. массовый поток отходящих газов (G20)	1,44 г/с	1,80 г/с	2,47 г/с	2,82 г/с	3,05 г/с	1,80 г/с
Мин. массовый поток отходящих газов (G31)	2,40 г/с	2,40 г/с	2,90 г/с	4,25 г/с	4,25 г/с	2,40 г/с
Макс. массовый поток отходящих газов	7,4 г/с	11,1 г/с	13,9 г/с	15,7 г/с	17,6 г/с	11,1 г/с
Мин. температура отходящих газов	40 °C	40 °C	40 °C	40 °C	40 °C	40 °C
Макс. температура отходящих газов	70 °C	70 °C	74 °C	79 °C	80 °C	70 °C

## Приложение

	VU INT IV 166/5-5 H	VU INT IV 246/5-5 H	VU INT IV 306/5-5 H	VU INT IV 346/5-5 H	VU INT IV 386/5-5 H	VUW INT IV 246/5-5 H
Допустимые типы газовых аппаратов	C13, C33, C43, C53, C83, C93, B33, B33P, B53, B53P	C13, C33, C43, C53, C83, C93, B33, B33P, B53, B53P	C13, C33, C43, C53, C83, C93, B33, B33P, B53, B53P	C13, C33, C43, C53, C83, C93, B33, B33P, B53, B53P	C13, C33, C43, C53, C83, C93, B33, B33P, B53, B53P	C13, C33, C43, C53, C83, C93, B33, B33P, B53, B53P
КПД 30%	108 %	109,6 %	109,5 %	108 %	109,4 %	109,6 %
Класс NOx	6	6	6	6	6	6
Габариты аппарата, ширина	440 мм	440 мм	440 мм	440 мм	440 мм	440 мм
Габариты аппарата, высота	720 мм	720 мм	720 мм	720 мм	720 мм	720 мм
Габариты аппарата, глубина	338 мм	338 мм	338 мм	372 мм	406 мм	338 мм
Масса нетто, пригл.	33 кг	33 кг	34 кг	39 кг	39 кг	35 кг

	VUW INT IV 306/5-5 H	VUW INT IV 346/5-5 H
Страна назначения (обозначение в соответствии с ISO 3166)	UA (Украина), RU (Россия), BY (Белоруссия), MD (Молдова), KZ (Казахстан)	UA (Украина), RU (Россия), BY (Белоруссия), MD (Молдова), KZ (Казахстан)
Разрешенные категории аппарата	II <sub>2H3P</sub>	II <sub>2H3P</sub>
Подключение газа на аппарате	15 мм	15 мм
Подключение подающей и обратной линий отопления на аппарате	22 мм	22 мм
Подключение холодной и горячей воды на аппарате	G 3/4 "	G 3/4 "
Труба для присоединения предохранительного клапана (мин.)	15 мм	15 мм
Подключение системы дымоходов/воздуховодов	60/100 мм	60/100 мм
Трубка для слива конденсата (мин.)	19 мм	19 мм
Динамическое давление газа (природный газ) G20	1,3 кПа (13,0 мбар)	1,3 кПа (13,0 мбар)
Давление газа (пропан) G31	3,0 кПа (30,0 мбар)	3,0 кПа (30,0 мбар)
Потребление газа при номинальной мощности при 15°C и 1013 мбар (при необходимости, в пересчете на ГВС), G20	3,2 м³/ч	3,7 м³/ч
Потребление газа при номинальной мощности при 15°C и 1013 мбар (при необходимости, в пересчете на ГВС), G31	2,4 кг/ч	2,7 кг/ч
Мин. массовый поток отходящих газов (G20)	2,47 г/с	2,82 г/с
Мин. массовый поток отходящих газов (G31)	2,90 г/с	4,25 г/с
Макс. массовый поток отходящих газов	13,9 г/с	15,7 г/с

	VUW INT IV 306/5-5 H	VUW INT IV 346/5-5 H
Мин. температура отходящих газов	40 °C	40 °C
Макс. температура отходящих газов	74 °C	79 °C
Допустимые типы газовых аппаратов	C13, C33, C43, C53, C83, C93, B33, B33P, B53, B53P	C13, C33, C43, C53, C83, C93, B33, B33P, B53, B53P
КПД 30%	109,5 %	109,4 %
Класс NOx	6	6
Габариты аппарата, ширина	440 мм	440 мм
Габариты аппарата, высота	720 мм	720 мм
Габариты аппарата, глубина	338 мм	372 мм
Масса нетто, прибл.	36 кг	39 кг

**Технические характеристики – мощность/нагрузка G20**

	VU INT IV 166/5-5 H	VU INT IV 246/5-5 H	VU INT IV 306/5-5 H	VU INT IV 346/5-5 H	VU INT IV 386/5-5 H	VUW INT IV 246/5-5 H
Диапазон номинальной тепловой мощности P при 50/30 °C	3,3 ... 15,2 кВт	4,1 ... 21,6 кВт	5,7 ... 27,2 кВт	6,4 ... 32,5 кВт	7,1 ... 38,1 кВт	4,1 ... 21,6 кВт
Диапазон номинальной тепловой мощности P при 80/60 °C	3,0 ... 14,0 кВт	3,8 ... 20,0 кВт	5,2 ... 25,0 кВт	5,8 ... 30,0 кВт	6,4 ... 35,0 кВт	3,8 ... 20,0 кВт
Максимальная тепловая мощность при подготовке горячей воды	16,0 кВт	24,0 кВт	30,0 кВт	34,0 кВт	38,0 кВт	24,0 кВт
Максимальная тепловая нагрузка при подготовке горячей воды	16,3 кВт	24,5 кВт	30,6 кВт	34,7 кВт	38,8 кВт	24,5 кВт
Максимальная тепловая нагрузка со стороны отопления	14,3 кВт	20,4 кВт	25,5 кВт	30,6 кВт	35,7 кВт	20,4 кВт
Минимальная тепловая нагрузка	3,2 кВт	4,0 кВт	5,5 кВт	6,2 кВт	6,8 кВт	4,0 кВт
Диапазон регулировки отопления	3 ... 14 кВт	4 ... 20 кВт	5 ... 25 кВт	6 ... 30 кВт	6 ... 35 кВт	4 ... 20 кВт
КПД при номинальной тепловой нагрузке (стационарный) при 40/30 °C	108,0 %	108,0 %	108,0 %	107,0 %	107,0 %	108,0 %
КПД при номинальной тепловой нагрузке (стационарный) при 50/30 °C	106,0 %	106,0 %	107,0 %	106,0 %	107,0 %	106,0 %
КПД при номинальной тепловой нагрузке (стационарный) при 60/40 °C	101,0 %	101,0 %	101,0 %	101,0 %	101,0 %	101,0 %
КПД при номинальной тепловой нагрузке (стационарный) при 80/60 °C	98,0 %	98,0 %	98,0 %	98,0 %	98,0 %	98,0 %

	VUW INT IV 306/5-5 H	VUW INT IV 346/5-5 H
Диапазон номинальной тепловой мощности P при 50/30 °C	5,7 ... 27,2 кВт	6,4 ... 32,5 кВт
Диапазон номинальной тепловой мощности P при 80/60 °C	5,2 ... 25,0 кВт	5,8 ... 30,0 кВт

## Приложение

	VUW INT IV 306/5-5 H	VUW INT IV 346/5-5 H
Максимальная тепловая мощность при подготовке горячей воды	30,0 кВт	34,0 кВт
Максимальная тепловая нагрузка при подготовке горячей воды	30,6 кВт	34,7 кВт
Максимальная тепловая нагрузка со стороны отопления	25,5 кВт	30,6 кВт
Минимальная тепловая нагрузка	5,5 кВт	6,2 кВт
Диапазон регулировки отопления	5 ... 25 кВт	6 ... 30 кВт
КПД при номинальной тепловой нагрузке (стационарный) при 40/30 °C	108,0 %	107,0 %
КПД при номинальной тепловой нагрузке (стационарный) при 50/30 °C	107,0 %	106,0 %
КПД при номинальной тепловой нагрузке (стационарный) при 60/40 °C	101,0 %	101,0 %
КПД при номинальной тепловой нагрузке (стационарный) при 80/60 °C	98,0 %	98,0 %

### Технические характеристики – мощность / нагрузка G31

	VU INT IV 166/5-5 H	VU INT IV 246/5-5 H	VU INT IV 306/5-5 H	VU INT IV 346/5-5 H	VU INT IV 386/5-5 H	VUW INT IV 246/5-5 H
Диапазон номинальной тепловой мощности P при 50/30°C	5,5 ... 14,9 кВт	5,5 ... 21,2 кВт	6,5 ... 26,2 кВт	9,4 ... 31,6 кВт	9,4 ... 36,9 кВт	5,5 ... 21,2 кВт
Диапазон номинальной тепловой мощности P при 80/60 °C	5,0 ... 14,0 кВт	5,0 ... 20,0 кВт	6,0 ... 25,0 кВт	8,5 ... 30,0 кВт	8,5 ... 35,0 кВт	5,0 ... 20,0 кВт
Максимальная тепловая мощность при подготовке горячей воды	16,0 кВт	24,0 кВт	30,0 кВт	34,0 кВт	38,0 кВт	24,0 кВт
Максимальная тепловая нагрузка при подготовке горячей воды	16,3 кВт	24,5 кВт	30,6 кВт	34,7 кВт	38,8 кВт	24,5 кВт
Максимальная тепловая нагрузка со стороны отопления	14,3 кВт	20,4 кВт	25,5 кВт	30,6 кВт	35,7 кВт	20,4 кВт
Минимальная тепловая нагрузка	5,3 кВт	5,3 кВт	6,4 кВт	9,0 кВт	9,0 кВт	5,3 кВт
КПД при номинальной тепловой нагрузке (стационарный) при 40/30 °C	104,0 %	104,0 %	104,0 %	104,0 %	104,0 %	104,0 %
КПД при номинальной тепловой нагрузке (стационарный) при 50/30 °C	104,0 %	104,0 %	103,0 %	103,0 %	103,0 %	104,0 %
КПД при номинальной тепловой нагрузке (стационарный) при 60/40 °C	101,0 %	101,0 %	101,0 %	101,0 %	101,0 %	101,0 %
КПД при номинальной тепловой нагрузке (стационарный) при 80/60 °C	98,0 %	98,0 %	98,0 %	98,0 %	98,0 %	98,0 %

	VUW INT IV 306/5-5 H	VUW INT IV 346/5-5 H
Диапазон номинальной тепловой мощности P при 50/30 °C	6,5 ... 26,2 кВт	9,4 ... 31,6 кВт
Диапазон номинальной тепловой мощности P при 80/60 °C	6,0 ... 25,0 кВт	8,5 ... 30,0 кВт
Максимальная тепловая мощность при подготовке горячей воды	30,0 кВт	34,0 кВт
Максимальная тепловая нагрузка при подготовке горячей воды	30,6 кВт	34,7 кВт
Максимальная тепловая нагрузка со стороны отопления	25,5 кВт	30,6 кВт
Минимальная тепловая нагрузка	6,4 кВт	9,0 кВт
КПД при номинальной тепловой нагрузке (стационарный) при 40/30 °C	104,0 %	104,0 %
КПД при номинальной тепловой нагрузке (стационарный) при 50/30 °C	103,0 %	103,0 %
КПД при номинальной тепловой нагрузке (стационарный) при 60/40 °C	101,0 %	101,0 %
КПД при номинальной тепловой нагрузке (стационарный) при 80/60 °C	98,0 %	98,0 %

**Технические характеристики - отопление**

	VU INT IV 166/5-5 H	VU INT IV 246/5-5 H	VU INT IV 306/5-5 H	VU INT IV 346/5-5 H	VU INT IV 386/5-5 H	VUW INT IV 246/5-5 H
Максимальная температура в подающей линии	85 °C	85 °C	85 °C	85 °C	85 °C	85 °C
Диапазон регулировки макс. температуры в подающей линии (заводская настройка: 75 °C)	30 ... 80 °C	30 ... 80 °C	30 ... 80 °C	30 ... 80 °C	30 ... 80 °C	30 ... 80 °C
Допустимое общее избыточное давление	0,3 МПа (3,0 бар)	0,3 МПа (3,0 бар)	0,3 МПа (3,0 бар)	0,3 МПа (3,0 бар)	0,3 МПа (3,0 бар)	0,3 МПа (3,0 бар)
Объёмный расход воды (при ΔT= 20 K)	602 л/ч	860 л/ч	1 075 л/ч	1 290 л/ч	1 505 л/ч	860 л/ч
Приблизительное количество конденсата (значение рН 3,5 ... 4,0) в режиме отопления 50/30 °C	1,4 л/ч	2,0 л/ч	2,6 л/ч	3,1 л/ч	3,6 л/ч	2,0 л/ч
Остаточный напор насоса (при номинальном объёмном расходе воды)	0,025 МПа (0,250 бар)	0,025 МПа (0,250 бар)	0,025 МПа (0,250 бар)	0,025 МПа (0,250 бар)	0,025 МПа (0,250 бар)	0,025 МПа (0,250 бар)

	VUW INT IV 306/5-5 H	VUW INT IV 346/5-5 H
Максимальная температура в подающей линии	85 °C	85 °C
Диапазон регулировки макс. температуры в подающей линии (заводская настройка: 75 °C)	30 ... 80 °C	30 ... 80 °C
Допустимое общее избыточное давление	0,3 МПа (3,0 бар)	0,3 МПа (3,0 бар)
Объёмный расход воды (при ΔT= 20 K)	1 075 л/ч	1 290 л/ч

## Приложение

	VUW INT IV 306/5-5 H	VUW INT IV 346/5-5 H
Приблизительное количество конденсата (значение рН 3,5 ... 4,0) в режиме отопления 50/30 °С	2,6 л/ч	3,1 л/ч
Остаточный напор насоса (при номинальном объёмном расходе воды)	0,025 МПа (0,250 бар)	0,025 МПа (0,250 бар)

### Технические характеристики - режим ГВС

	VUW INT IV 246/5-5 H	VUW INT IV 306/5-5 H	VUW INT IV 346/5-5 H
Наименьший допустимый расход горячей воды	2,0 л/мин	2,0 л/мин	2,0 л/мин
Производительность горячей воды (при $\Delta T = 30 K$ )	11,5 л/мин	14,4 л/мин	16,3 л/мин
Допустимое избыточное давление	1,0 МПа (10,0 бар)	1,0 МПа (10,0 бар)	1,0 МПа (10,0 бар)
Необходимое подключаемое давление	0,035 МПа (0,350 бар)	0,035 МПа (0,350 бар)	0,035 МПа (0,350 бар)
Диапазон температур горячей воды на выходе	35 ... 65 °С	35 ... 65 °С	35 ... 65 °С

### Технические характеристики - электрика

	VU INT IV 246/5-5 H	VU INT IV 166/5-5 H	VU INT IV 306/5-5 H	VU INT IV 346/5-5 H	VU INT IV 386/5-5 H	VUW INT IV 246/5-5 H
Электрическое подключение	230 В / 50 Гц	230 В / 50 Гц	230 В / 50 Гц	230 В / 50 Гц	230 В / 50 Гц	230 В / 50 Гц
Допустимое напряжение питания	190 ... 253 В	190 ... 253 В	190 ... 253 В	190 ... 253 В	190 ... 253 В	190 ... 253 В
Встроенный предохранитель (инерционный)	2 А	2 А	2 А	2 А	2 А	2 А
Мин. потребляемая электрическая мощность	35 Вт	35 Вт	35 Вт	35 Вт	35 Вт	35 Вт
Макс. потребляемая электрическая мощность	70 Вт	70 Вт	80 Вт	80 Вт	115 Вт	70 Вт
Потребляемая электрическая мощность в режиме ожидания	< 2 Вт	< 2 Вт	< 2 Вт	< 2 Вт	< 2 Вт	< 2 Вт
Тип защиты	IP X4 D	IP X4 D	IP X4 D	IP X4 D	IP X4 D	IP X4 D
Знак технического контроля/регистрационный №.	CE-0085CM0321	CE-0085CM0321	CE-0085CM0321	CE-0085CM0321	CE-0085CM0321	CE-0085CM0321

	VUW INT IV 306/5-5 H	VUW INT IV 346/5-5 H
Электрическое подключение	230 В / 50 Гц	230 В / 50 Гц
Допустимое напряжение питания	190 ... 253 В	190 ... 253 В
Встроенный предохранитель (инерционный)	2 А	2 А
Мин. потребляемая электрическая мощность	35 Вт	35 Вт
Макс. потребляемая электрическая мощность	80 Вт	80 Вт
Потребляемая электрическая мощность в режиме ожидания	< 2 Вт	< 2 Вт

	VUW INT IV 306/5-5 H	VUW INT IV 346/5-5 H
Тип защиты	IP X4 D	IP X4 D
Знак технического контроля/регистрационный №.	CE-0085CM0321	CE-0085CM0321

Алматы (7273)495-231  
 Ангарск (3955)60-70-56  
 Архангельск (8182)63-90-72  
 Астрахань (8512)99-46-04  
 Барнаул (3852)73-04-60  
 Белгород (4722)40-23-64  
 Благовещенск (4162)22-76-07  
 Брянск (4832)59-03-52  
 Владивосток (423)249-28-31  
 Владикавказ (8672)28-90-48  
 Владимир (4922) 49-43-18  
 Волгоград (844)278-03-48  
 Вологда (8172)26-41-59  
 Воронеж (473)204-51-73  
 Екатеринбург (343)384-55-89

Ижевск (3412)26-03-58  
 Иваново (4932)77-34-06  
 Иркутск (395)279-98-46  
 Казань (843)206-01-48  
 Калининград (4012)72-03-81  
 Калуга (4842)92-23-67  
 Кемерово (3842)65-04-62  
 Киров (8332)68-02-04  
 Коломна (4966)23-41-49  
 Кострома (4942)77-07-48  
 Краснодар (861)203-40-90  
 Красноярск (391)204-63-61  
 Курск (4712)77-13-04  
 Курган (3522)50-90-47  
 Липецк (4742)52-20-81  
 Киргизия (996)312-96-26-47

Магнитогорск (3519)55-03-13  
 Москва (495)268-04-70  
 Мурманск (8152)59-64-93  
 Набережные Челны (8552)20-53-41  
 Нижний Новгород (831)429-08-12  
 Новокузнецк (3843)20-46-81  
 Ноябрьск (3496)41-32-12  
 Новосибирск (383)227-86-73  
 Ноябрьск (3496)41-32-12  
 Омск (3812)21-46-40  
 Орел (4862)44-53-42  
 Оренбург (3532)37-68-04  
 Пенза (8412)22-31-16  
 Петрозаводск (8142)55-98-37  
 Псков (8112)59-10-37  
 Россия (495)268-04-70

Пермь (342)205-81-47  
 Ростов-на-Дону (863)308-18-15  
 Рязань (4912)46-61-64  
 Самара (846)206-03-16  
 Саранск (8342)22-96-24  
 Санкт-Петербург (812)309-46-40  
 Саратов (845)249-38-78  
 Севастополь (8692)22-31-93  
 Симферополь (3652)67-13-56  
 Смоленск (4812)29-41-54  
 Сочи (862)225-72-31  
 Ставрополь (8652)20-65-13  
 Сыктывкар (8212)25-95-17  
 Сургут (3462)77-98-35  
 Тамбов (4752)50-40-97  
 Казахстан (772)734-952-31

Тверь (4822)63-31-35  
 Тольятти (8482)63-91-07  
 Томск (3822)98-41-53  
 Тула (4872)33-79-87  
 Тюмень (3452)66-21-18  
 Улан-Удэ (3012)59-97-51  
 Ульяновск (8422)24-23-59  
 Уфа (347)229-48-12  
 Хабаровск (4212)92-98-04  
 Чебоксары (8352)28-53-07  
 Челябинск (351)202-03-61  
 Череповец (8202)49-02-64  
 Чита (3022)38-34-83  
 Якутск (4112)23-90-97  
 Ярославль (4852)69-52-93